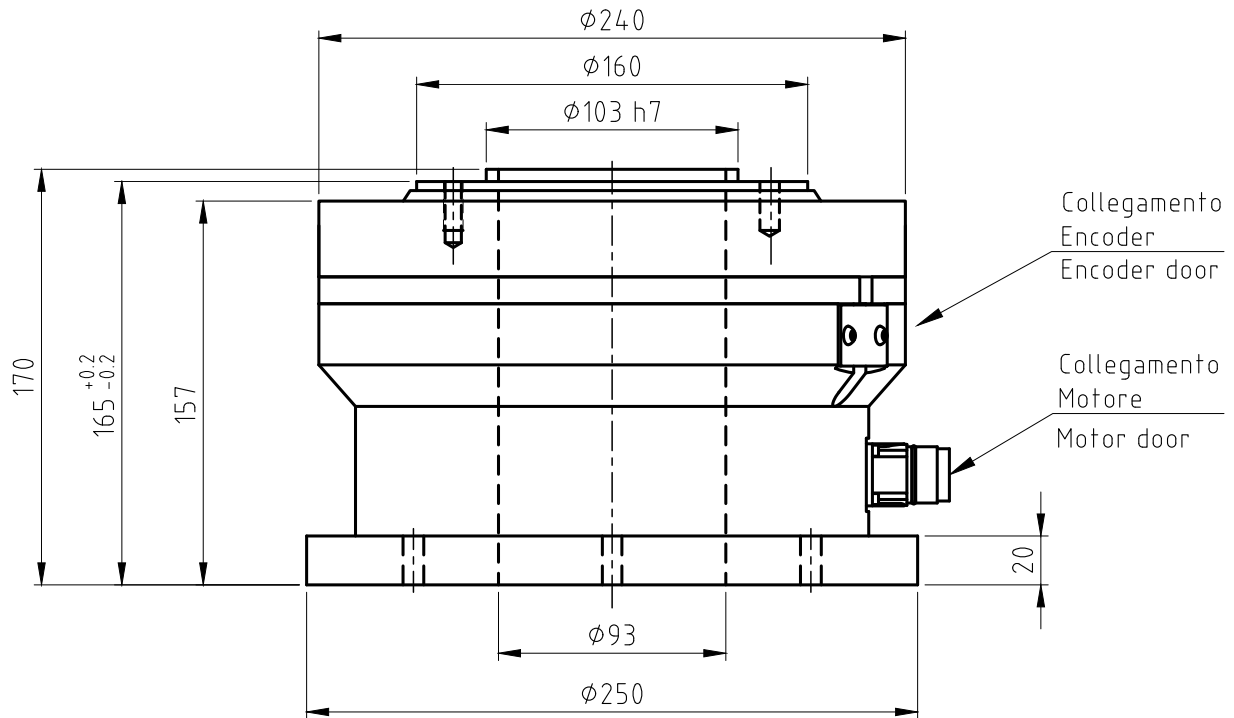


TAVOLA TORQUE TORQUE TABLE

TK 200

PESO / Weight Kg. 26



N. 4 Fori $\phi 8.5$ passanti
 Equidistanti

N. 4 thru holes $\phi 8.5$
 every 90°

N. 2 Fori $\phi 8\ H7$ passanti
 per spina

N. 2 thru holes $\phi 8\ H7$

