

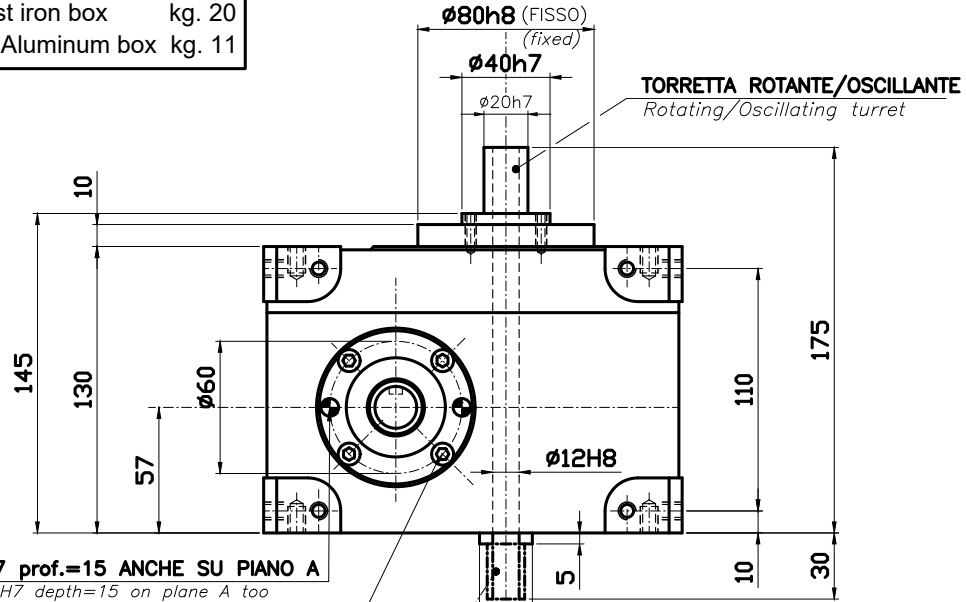
INTERMITTORE / OSCILLATORE
INTERMITTENT / OSCILLATING DRIVE

IT 15 / OT 15

PESO / Weight

Fusione in ghisa / Cast iron box kg. 20

Fusione in alluminio / Aluminum box kg. 11



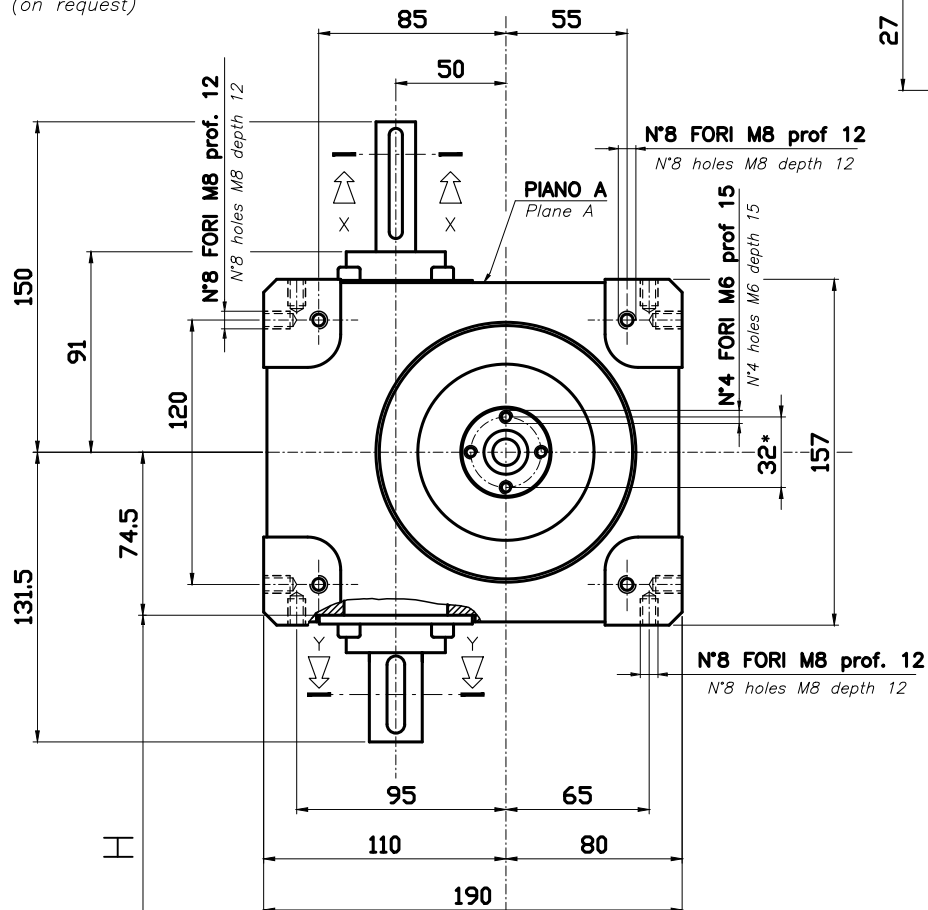
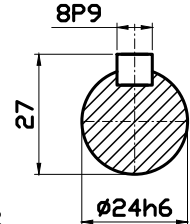
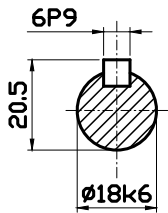
SEZ.X-X

N°4 VITI M6 ANCHE SU PIANO A
N°4 M6 screws also on plane A

ALBERO SPORGENTE
ROTANTE/OSCILLANTE (SU RICHIESTA)
Rotating/Oscillating turret shaft extension
(on request)

(on request)

SEZ.Y-Y



DISTANZA ASSE
UNITA' MOTRICE

Power drive unit C.L. distance

(VEDI CATALOGO)

(See catalogue)

***FORATURA CONSIGLIATA.ESECUZIONE SU RICHIESTA.**

Suggested diameter for threaded holes.
 Machined on request.