

TAVOLE SERVOCOMANDATE

Serie TE

SERVODRIVEN INDEX TABLES
TE Series



I NOSTRI AGENTI IN ITALIA OUR AGENTS IN ITALY

Province di
Bergamo, Brescia, Pavia,
Cremona e Mantova

A I DI COLPANI ANNIBALE & C S. A. S.

Via A. Manzoni, 29/31 - 24053 Brignano Gera d'Adda (BG)
Tel. e Fax 0363 45 026
e-mail: annibale.colpani@alice.it

Province di
Como, Lecco, Novara,
Sondrio, Varese,
Verbania.

BIANCHINI D. & C. S.A.S.

Via Novellina, 14/C - 21050 Besano (VA)
Tel. 0332 916 627 - Fax 0332 1642150
e-mail: info@agbianchini.com
<http://www.bianchinisas.com>

Toscana e Umbria.

UTR S.R.L.

Sede legale: Via Fiorentina, 8 - 59100 Prato
Sede operativa: Via Enrico Fermi, 1 - 51031 Agliana (PT)
Tel. 0574 636677 / 634005
Fax 0574 634005
e-mail: utr@utr.191.it
www.utrsrl.191.it

Campania

DELVA S.R.L.

SS 265 Km 25.850 - 81020 San Marco Evangelista (CE)
Tel. 0823/202041 - Fax. 0823/202054
e-mail: info@delva.it
web: <http://www.delva.it>

Puglia e Basilicata

GIUSEPPE GENGA – RAPPRESENTANZE INDUSTRIALI

Via V. Bottego, 31 – 70019 Triggiano (BA)
Tel. 348 3809743 – Fax 080 4685878
e-mail: giuseppe.genga@gmail.com

Province di Lodi e Milano

RICOTTI FRANCO ANDREA

Via del Futurismo, 31 – 20128 Milano (MI)
Tel. e Fax 02/512261
e-mail: francoandrea.ricotti@gmail.com

Emilia Romagna 1,
Marche 1, Abruzzo 1,
Molise e
San Marino 1

ANTONIO MORUCCHIO

Via Bertocchi, 55 - 40133 Bologna
Tel. 051 619 5543 - Fax 051 619 5543
e-mail: antmoruc@tin.it

Emilia Romagna 2,
Marche 2, Abruzzo 2 e
San Marino 2

WIDE AUTOMATION

Via Malpasso, 1340 – 48742 San Giovanni in Marignano (RN)
Tel. 0541 827200 - Fax 0541 825021
e-mail: info@wideautomation.it
<http://www.wideautomation.it>

Province di
Aosta, Alessandria, Asti,
Biella, Cuneo, Torino,
Vercelli, Genova, Imperia,
La Spezia, Savona.

SFERA RAPPRESENTANZE S.A.S. DI GHIRELLO FRANCESCO

Via Devesi, 28 - 10076 Nole (TO)
Tel. 011 929 6779 - Fax 011 929 5188
e-mail: info@sferarappresentanze.com

Triveneto

SIN.TEC. DI P.I. ERMANNO SANTON

Via O. Galante, 79/2 - 35129 Padova
Tel. 049 775 147 - Fax 049 780 62 69
e-mail: info@sinergietecniche.it
<http://www.sinergietecniche.it>

TAVOLE SERVOCOMANDATE Serie TE

SERVODRIVEN INDEX TABLES TE Series

INDICE

CONTENTS

□ Descrizione generale	2	□ <i>General description</i>	2
□ Funzionalità di base	3	□ <i>Basic facility</i>	3
□ Funzionalità estesa	3	□ <i>Extended facility</i>	3
□ TE 15	4	□ <i>TE 15</i>	4
□ TE 25	6	□ <i>TE 25</i>	6
□ TE 35	8	□ <i>TE 35</i>	8
□ Rapporto di riduzione totale	10	□ <i>Total reduction ratio</i>	10
□ Tolleranza	10	□ <i>Tolerances</i>	10
□ Configurazione Standard	11	□ <i>Standard Configuration</i>	11
□ Note	12	□ <i>Notes</i>	12

PROPRIETA' LETTERARIA RISERVATA

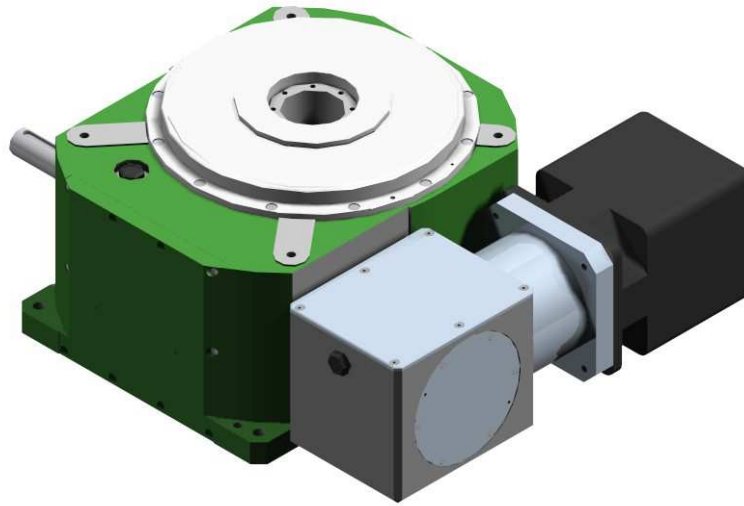
ALL RIGHTS RESERVED

E' vietata la riproduzione anche parziale del testo e delle illustrazioni contenute nella presente pubblicazione

No part of this publication may be reproduced, stored in a retrieval system, or transmitted in any form without the prior permission of AUTOROTOR

Descrizione generale

General description



La stessa meccanica, la stessa affidabilità, la stessa precisione della tavola meccanica serie 5.

In più, una completa libertà di programmazione tramite PC, PLC o pannello operatore dedicato. Si possono definire l'angolo di spostamento, la velocità di rotazione e la rampa di accelerazione.

Il servomotore che aziona la tavola è guidato da un azionamento digitale con scheda asse integrata. La Tavola TE può agire tanto all'interno di una struttura più grande (in tal caso l'elettronica sarebbe della stessa marca di quella della macchina), che autonomamente, in piccole-medie installazioni di elevata flessibilità.

The same mechanism, the same reliability, the same precision as the mechanical index tables Series 5.

On the top of it, totally programmable by means of a PC, PLC or a dedicated panel.

It is possible to set the angle of rotation, the turning speed and the acceleration ramp.

The servomotor which moves the table is driven by a digital gear with integrated axis card.

TE tables can operate both within a bigger system (in this case its brand of electronics will be the same as the system's) and autonomously, in medium-small very flexible structures.

Funzionalità di base

- Posizione di 0.
- Jog ± 0
- Limitazione automatica della velocità di rotazione in caso di richiesta oltre la capacità del sistema.
- Correzione software automatica degli errori di divisione.
- Accuratezza di posizione.

Modalità tavola rotante / oscillatore:

- Scelta dell'angolo di rotazione o di oscillazione pre-programmato
- Inserimento del tempo di rotazione.

Modalità attuatore (inserimento di una sequenza di movimenti e di pause, scelti nell'ambito di elementi programmati).

Per ogni passo (fino a 15):

- Scelta dell'angolo di rotazione (in senso orario ed antiorario)
- Inserimento del tempo di rotazione
- Inserimento del tempo di pausa.

Basic facility

- *0 Position.*
- *Jog ± 0*
- *Automatic limitation of rotation speed in case of requests beyond system capacity.*
- *Automatic software correction of division errors.*
- *Position accuracy.*

Indexing table / oscillator mode:

- *Selection of pre-programmed rotation / oscillation angle*
- *Input of displacement time.*

Actuator mode (input of a sequence of movement and pauses selected within programmed elements).

For every step (up to 15):

- *Selection of displacement angle (forward and backward)*
- *Input of displacement time*
- *Input of dwell time.*

Funzionalità estesa

Modalità tavola rotante / oscillatore:

- Definizione dell'angolo di rotazione/oscillazione
- Definizione del tempo di rotazione

Modalità attuatore (inserimento di una sequenza di movimenti e di pause).

Per ogni passo:

- Definizione dell'angolo di rotazione (in senso orario ed antiorario)
- Definizione del tempo di rotazione
- Definizione del tempo di pausa.

Extended facility

Indexing table / oscillator mode:

- *Input of rotation / oscillation angle*
- *Input of displacement time.*

Actuator mode (input of a sequence of movements and pauses).

For every step:

- *Input of displacement angle (forward and backward)*
- *Input of displacement time*
- *Input of dwell time.*

TE 15

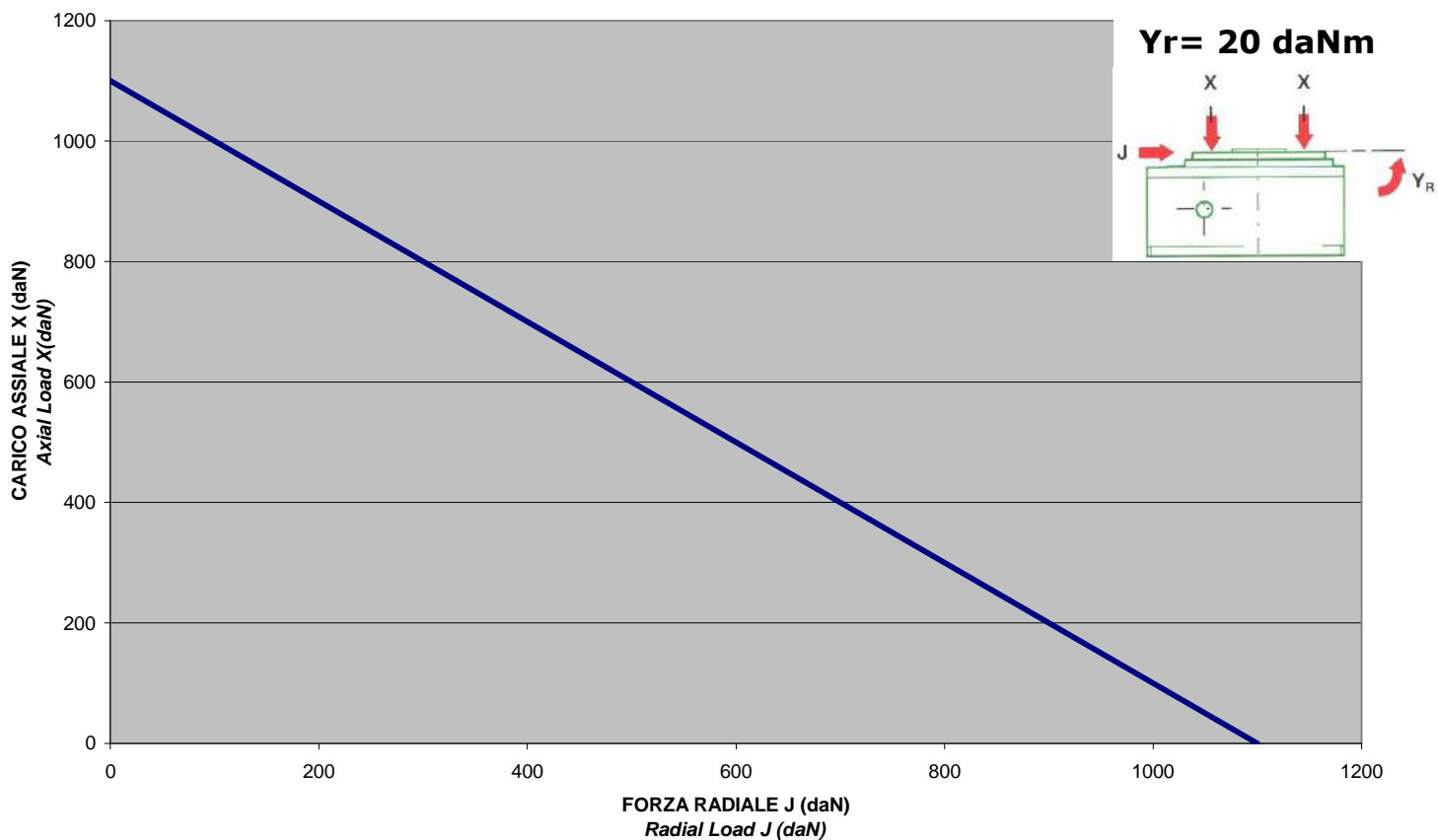
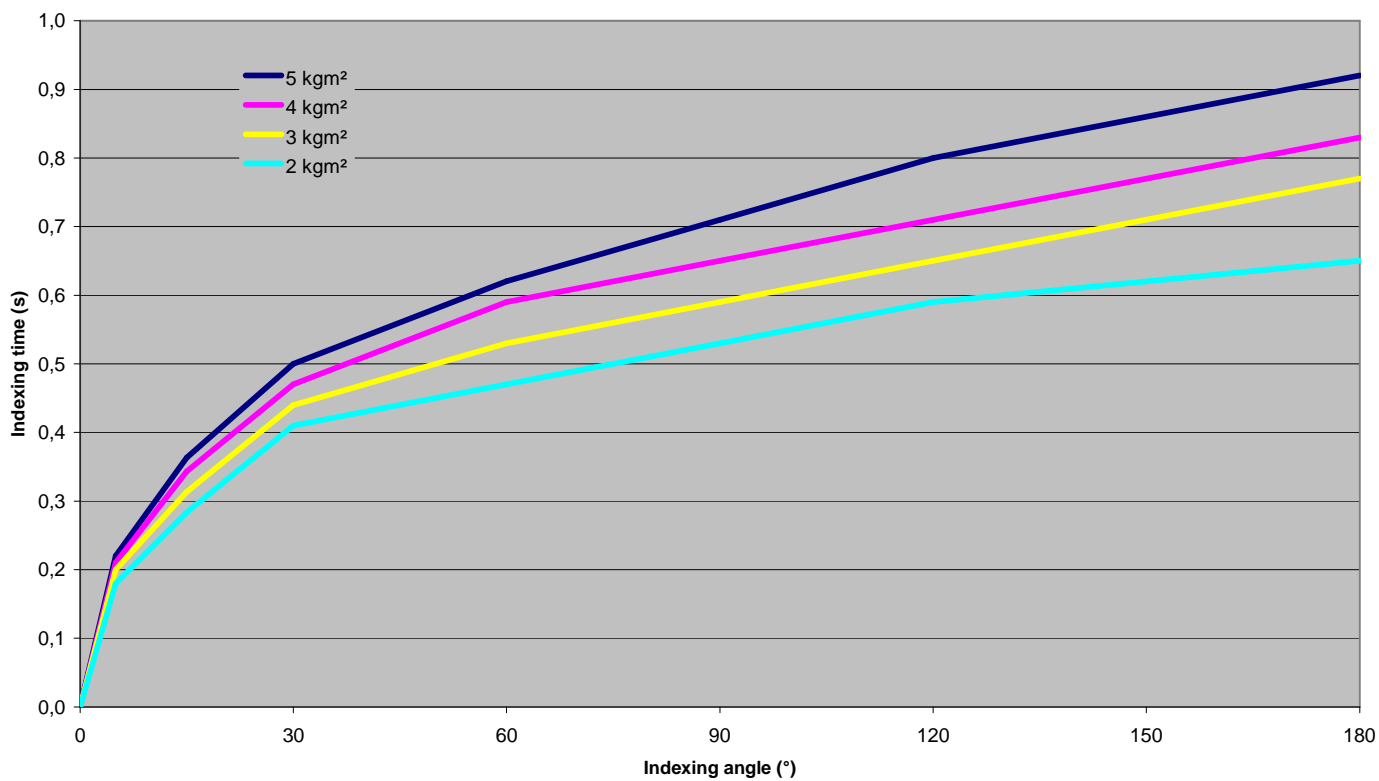
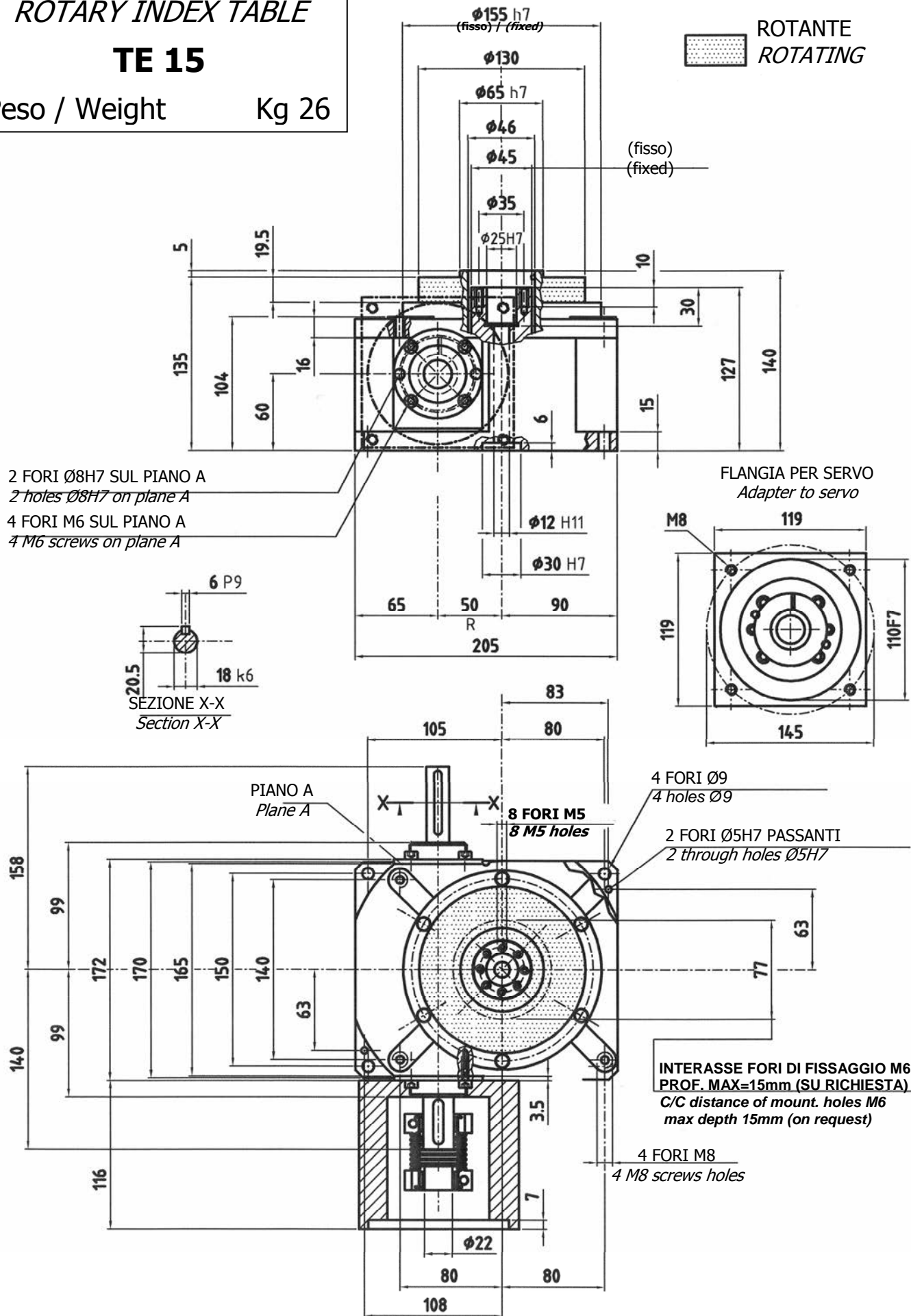


TAVOLA ROTANTE
 ROTARY INDEX TABLE

TE 15

Peso / Weight Kg 26


 ROTANTE
 ROTATING



TE 25

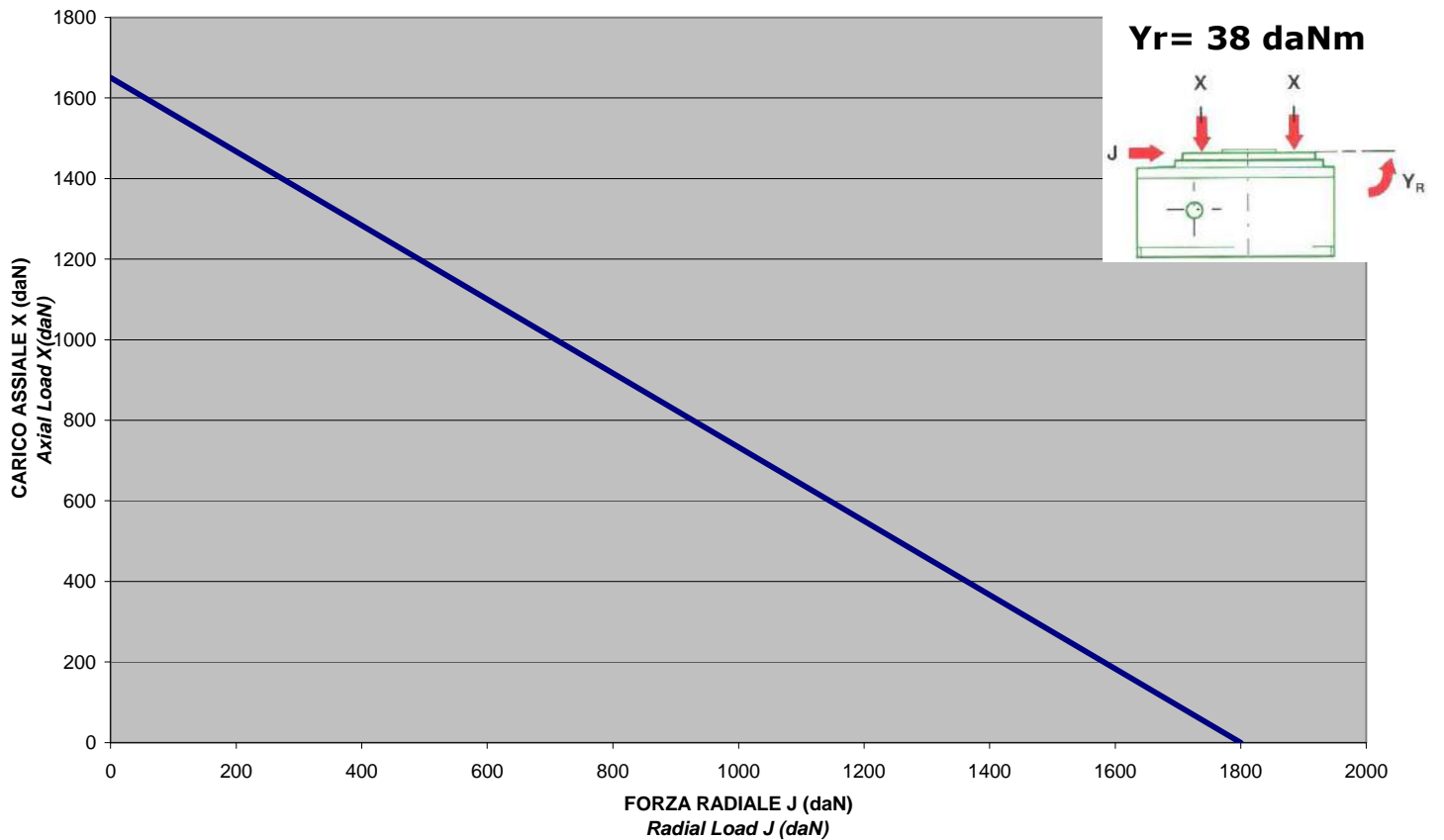
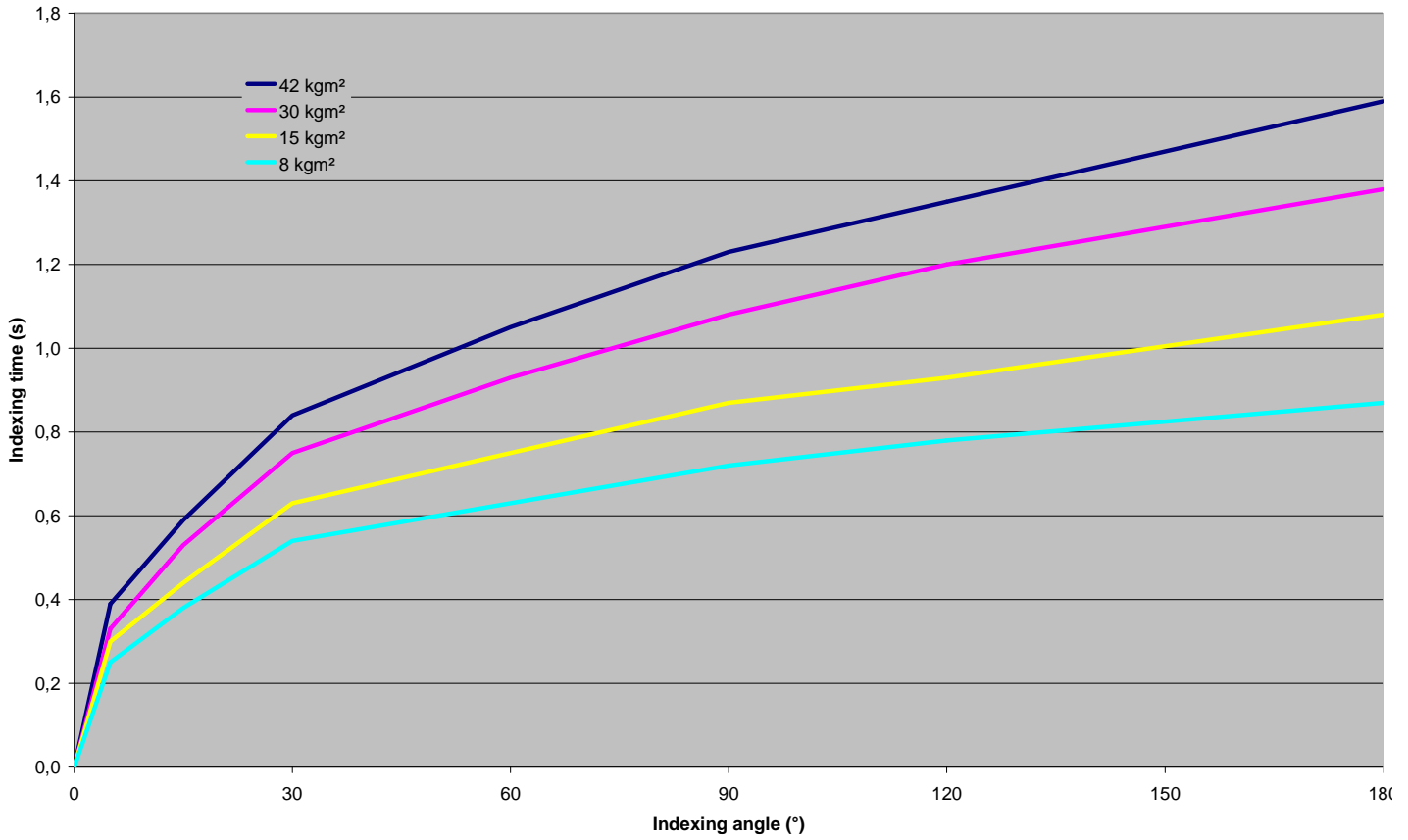
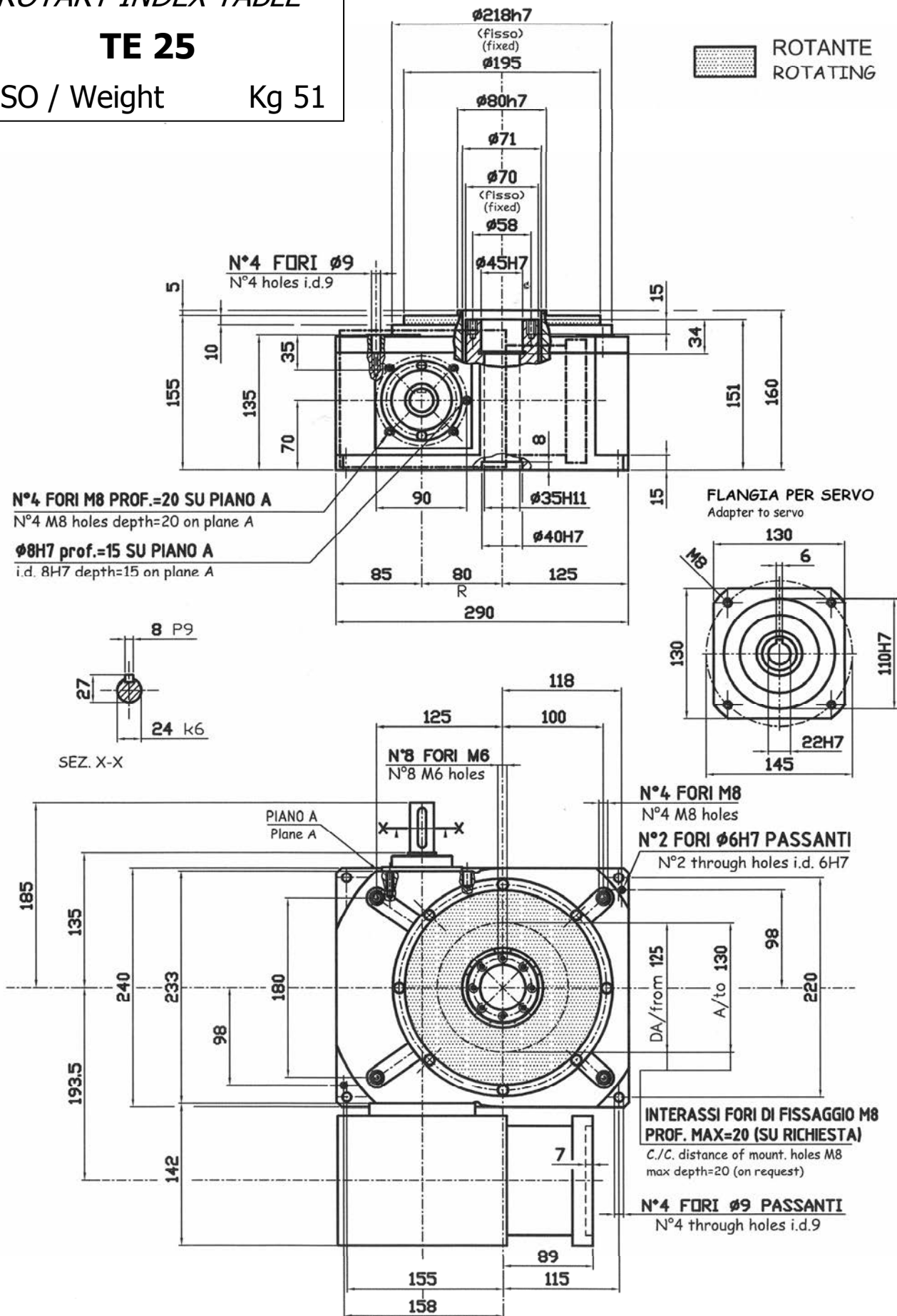


TAVOLA ROTANTE ROTARY INDEX TABLE

TE 25

PESO / Weight Kg 51

 ROTANTE
ROTATING



TE 35

TE

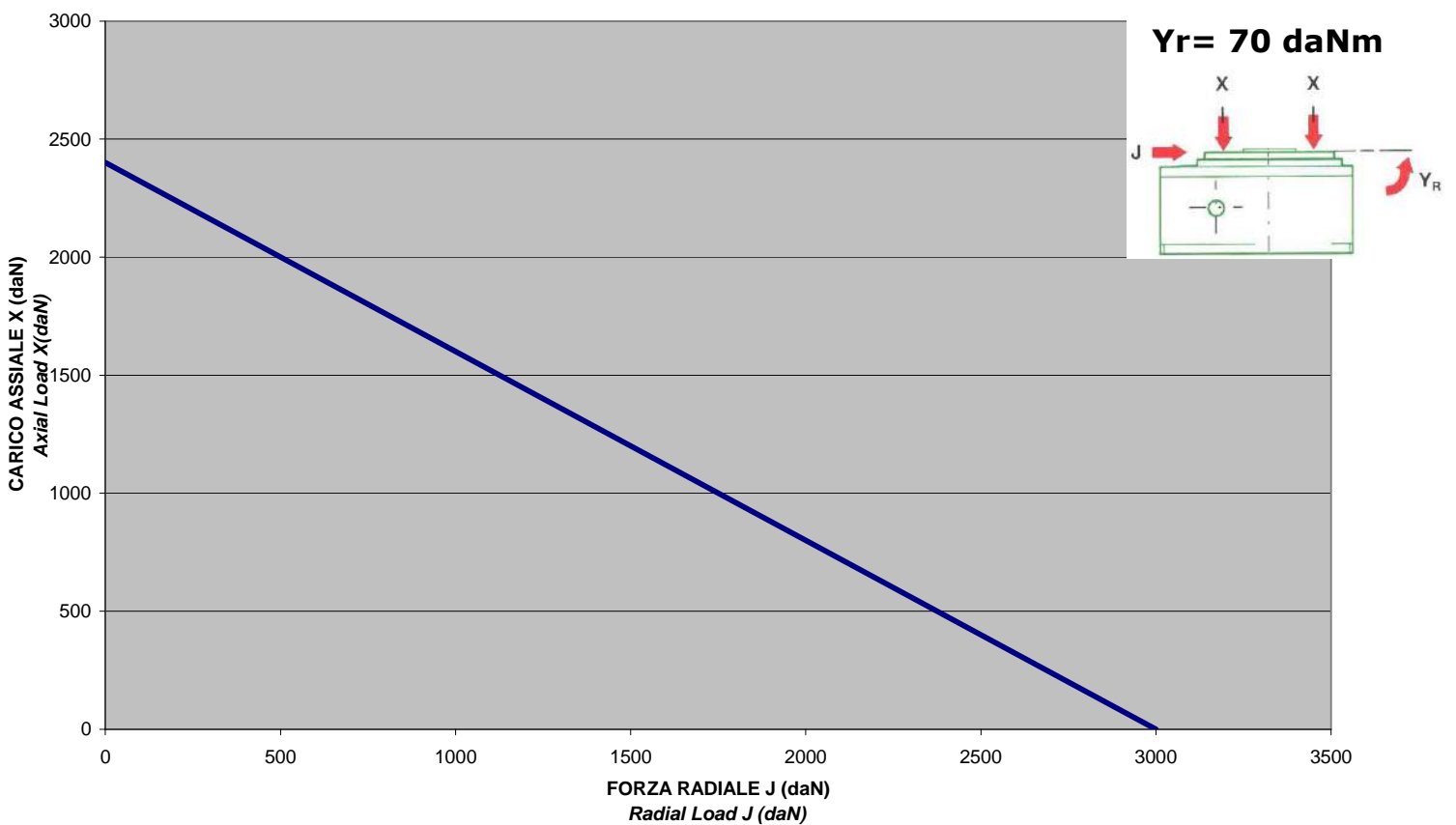
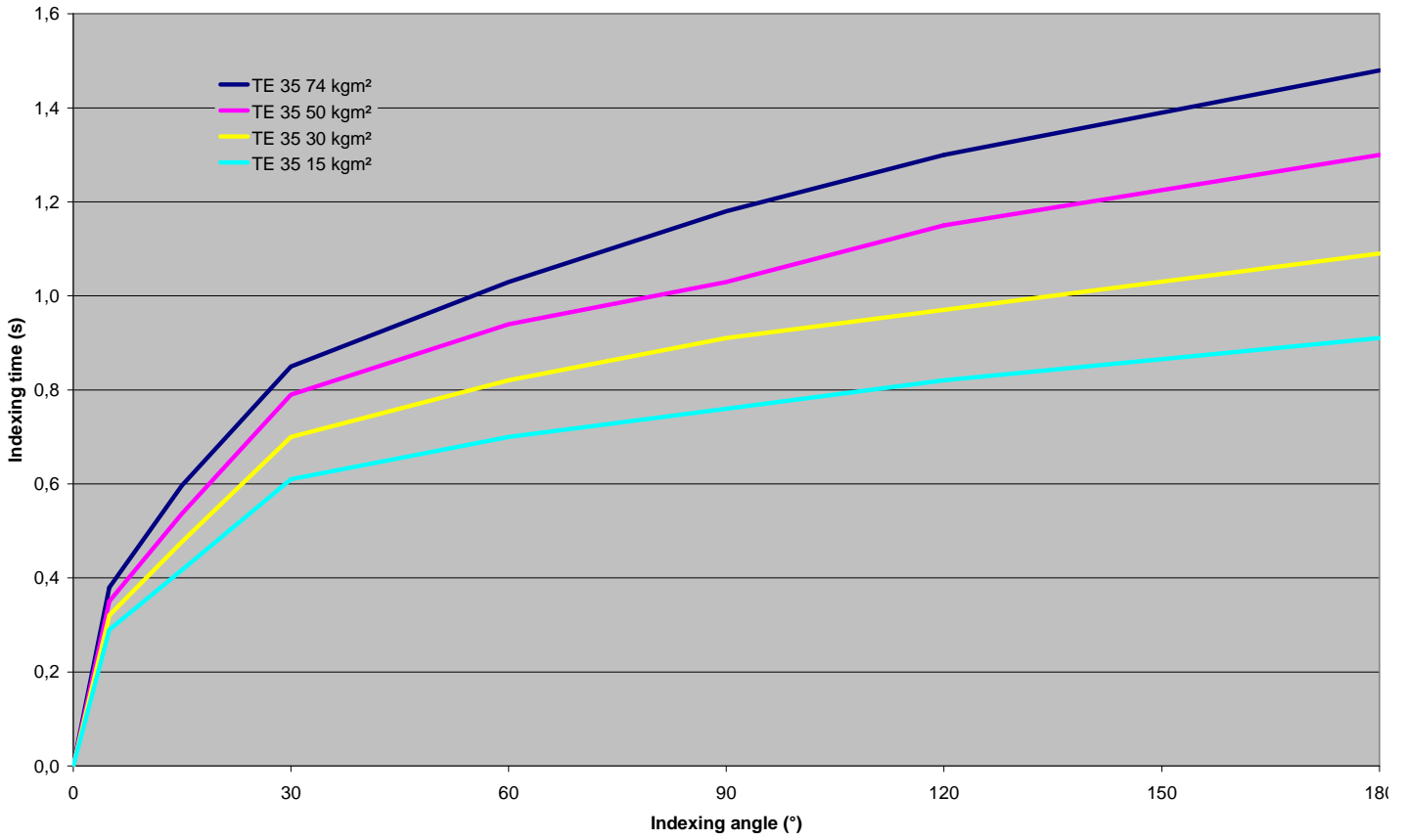
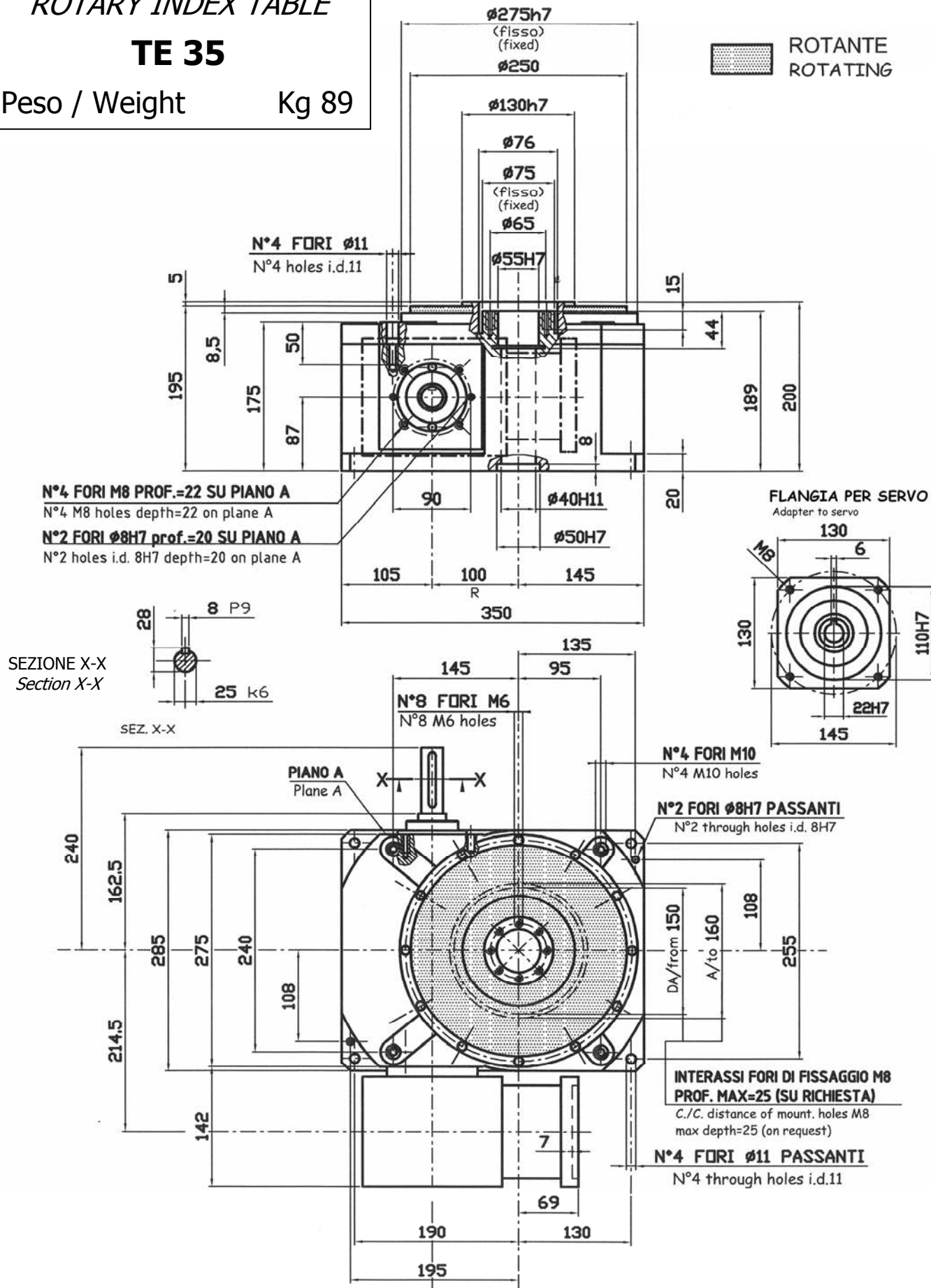


TAVOLA ROTANTE
ROTARY INDEX TABLE

TE 35

Peso / Weight Kg 89

 **ROTANTE**
ROTATING



Rapporto di riduzione totale

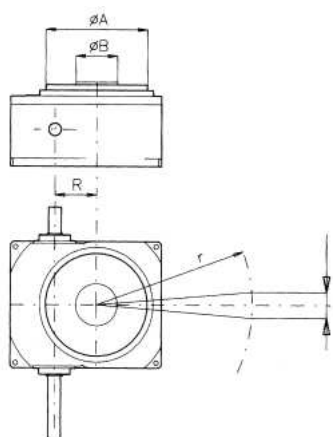
Total reduction ratio

Divisore <i>Indexer</i>	Rapporto di riduzione <i>Total Reduction ratio</i>
TE 15	16
TE 25	12 x 4 = 48
TE 35	16 x 4 = 64

Tolleranze Tavole Servocomandate

Tolerances of servodriven index tables

Divisore <i>Indexer</i>	Ripetibilità <i>Repeatability</i>		Planarità disco <i>Disc flatness</i>		Eccentricità disco <i>Disc eccentricity</i>	
	R (mm)	EE ±mm)	A (mm)	(mm)	B (mm)	(mm)
TE 15	50	± 0.015	130	0.010	65	0.010
TE 25	80	± 0.015	195	0.010	80	0.010
TE 35	100	± 0.015	250	0.015	130	0.015



$$Er = \frac{r}{R} \cdot EE$$

Errore di ripetibilità
Repeatability tolerance

Configurazione Standard

Standard Configuration



Il servo-azionamento proposto come Standard è un 3KW, che garantisce le massime prestazioni su tutte le TE. Per esigenze particolari si può utilizzare un motore meno potente.

- Monofase / Trifase 200-230VAC
- Coppia fino a 42 Nm
- 10 Taglie di motori intercambiabili
- Cavo I/O a 50 pin
- I 50 pin possono essere utilizzati, ad esempio, per caricare fino a 16 programmi, gestire il segnale di fine posizionamento e di start.

Our standard configuration is equipped with a 3 KW servo for the highest performance of any TE type. Some applications may need a less powerful motor, also available.

- Single Phase/3 Phase 200-230VAC
- Torque up to 42 Nm
- 10 interchangeable sizes of motors
- 50 pins I/O cable
- Said pins can be used, for instance, to load up to 16 programs and to handle the start and stop signal.

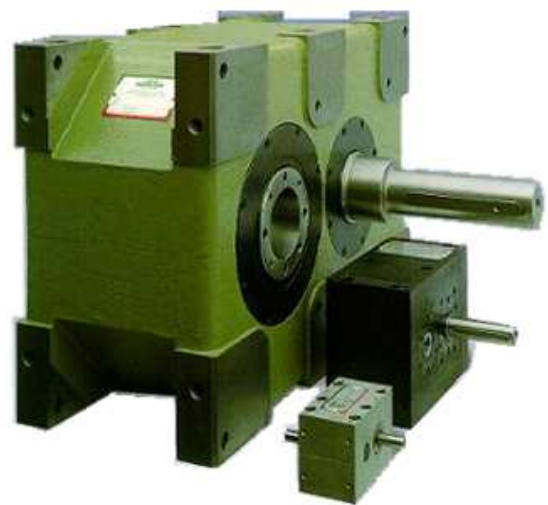
OUR GERMAN SISTER COMPANY

AUTOROTOR DEUTSCHLAND GMBH

Mühlweg 47
67117 Limburgerhof
Tel. +49/623661003 - Fax +49/623661004
e-mail: info@autorotor.de - http://www.autorotor.de

OUR MAIN REPRESENTATIVES AND DISTRIBUTORS ABROAD

Australia	<p>HAWKER RICHARDSON 1a 62-66 Newton Road Wetherill Park NSW 2164 Ph. 0419365463 - Fax 1800454599 jc@hrltd.com.au www.hrltd.com.au</p>	Malta	<p>RAYAIR AUTOMATION LTD. Corradino Industrial Estate, KW 23 G PAOLA, PLA 08 Malta Ph. +356 21 672497 - Fax +356 21 805181 info@rayair-automation.com www.rayair-automation.com</p>
Belgium	<p>ELEKTROMASS - UNIDRIVE BVBA Schoolstraat, 12 09040 Sint – Amandsberg Ph. +32/92381414 - Fax +32/92381227 sales@elektromass.com www.elektromass.com</p>	Polonia	<p>TB-AUTOMATION A. Legionow, 10 34300 Zywiec - Polonia Tel./Fax 0048/126371377 biuro@tb-automation.com.pl (gen. uffici) http://www.tb-automation.com.pl</p>
Brasil	<p>AXIOS COMERCIO DE MAQUINAS E EQUIPAMENTOS LTDA Rua Taipas, 632-8A, Bairro Barcelona, 09560-200 São Caetano Do Sul, São Paulo Ph. (55) (11) 4221-8003 - Fax (55) (11) 4226-7271 axios@axiosequipamentos.com.br www.axiosequipamentos.com.br</p>	Singapore	<p>SERVO DYNAMICS PTE LTD. 10 Kaki Bukit Road, 1 01-30 Kaki Bukit Ind. Build. 416175 Ph. +65/8440288 - Fax +65/8440070 servodynamics@servo.com.sg www.servo.com.sg</p>
Canada	<p>SEMPRESS CANADA INC. 9-3250 Ridgeway Drive Mississauga, Ontario L5C-2V6 Ph. +1/905-949-2324 - Fax +1/905-949-1944 sempress@sempress.ca www.sempress.ca</p>	India	<p>ARVI HITECH 210, Anna Street - Devar Nagar, Chennai 600050 Tel./Fax +914426544748 Mobile +919840601278 ravi@arvihitech.co.in</p>
Czech Rep.	<p>BIBUS S.R.O. Videnska, 125 63927 Brno CS Ph. +420/547125326 - Fax +420/547125310 kelbl@bibus.cz www.bibus.cz</p>	Slovenia	<p>LIPRO D.O.O. Dekani 20A 6271 Dekani - Capodistria Ph. 00386-56251343 - Fax 00386-56251344 inf@lipro.si www.lipro.si</p>
Denmark	<p>BONDY LMT A/S Hassellunden 14 DK 2765 Smorum VAT-no: DK-20678100 Tel. +45 7015 1414 - Fax.: +45 4464 1416 info@bondylmt.dk www.bondylmt.dk</p>	Spain	<p>COTRANSA COMERCIAL DE TRANSMISIONES S.A. P.I. Trobika, C/Landeta, 4 48100 Mungia - Bizkaia Ph. +34/944710102 - Fax +34/944710345 cotransa@cotransa.net www.cotransa.net</p>
France	<p>BERNAY AUTOMATION S.A. 1, Rue de Menneval 27304 Bernay Cedex Ph. +33/232473510 - Fax +33/232430188 info@bernay-automation.com www.bernay-automation.com</p>	Turkey	<p>GIMATIC OTOMASYON TICARET LTD STI Perpa Tic. Mrk. A – Blok Kat: 11 No: 1478 Okmeydani / ISTANBUL Ph. +90 (212) 2108391 Fax +90 (212) 2108398 tsjtucker@gimatic.com.tr</p>
Greece	<p>PNEUMATEC IND. AUT. SYSTEMS Nevrokopiou, 18 11855 Athens EL Ph. +30-210-3412101 - Fax +30-210-3413930 pantosit@otenet.gr www.otenet.gr</p>	USA	<p>BURNS CONTROLS 13735 Beta Road Dallas Texas 75244 Ph. +1/972-233-6712 - Fax +1/972-233-8039 burns@burnscontrols.com www.burnscontrols.com</p>
South Korea	<p>KD INTERNATIONAL CO. 314, Sihwa-Hitech, 1234-7 – Jeongwang-Dong 429848 – Siheung-Si, Gyeonggi Ph. +82 7082672475 - Fax +82 316295683 tommy@kdint.com www.kdint.com</p>	USA	<p>EASOM AUTOMATION SYSTEMS INC. 32471 Industrial Dr Madison Heights MI 48071 Ph. +1/248-307-0650 - Fax +1/248-307-0701 sales@easomeng.com www.easomeng.com</p>



TEC-IT.COM