

TAVOLA ROTANTE ROTARY INDEX TABLE

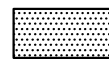
T 75

PESO / Weight Kg. 432

DISPONIBILE SU DISCO CAD
Available on CAD disc

FILE
W41517

INTERASSE FORI DI PASSAGGIO M12
PROF. MAX=30 (SU RICHIESTA)
C./C. distance of mount. holes M12
max depth=30 (on request)

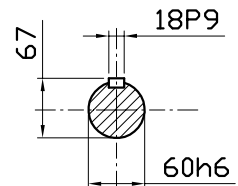
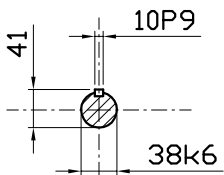


ROTANTE
ROTATING

N°4 FORI M12 PROF.=30 ANCHE SU PIANO A
N°4 M12 holes depth=30 on plane A too

N°2 FORI Ø12H7 PROF.=30 ANCHE SU PIANO A
N°2 holes i.d. 12H7 depth=30 on plane A too

N°4 FORI M14 PROF.=30 ANCHE SU PIANO A
N°4 M14 holes depth=30 on plane A too



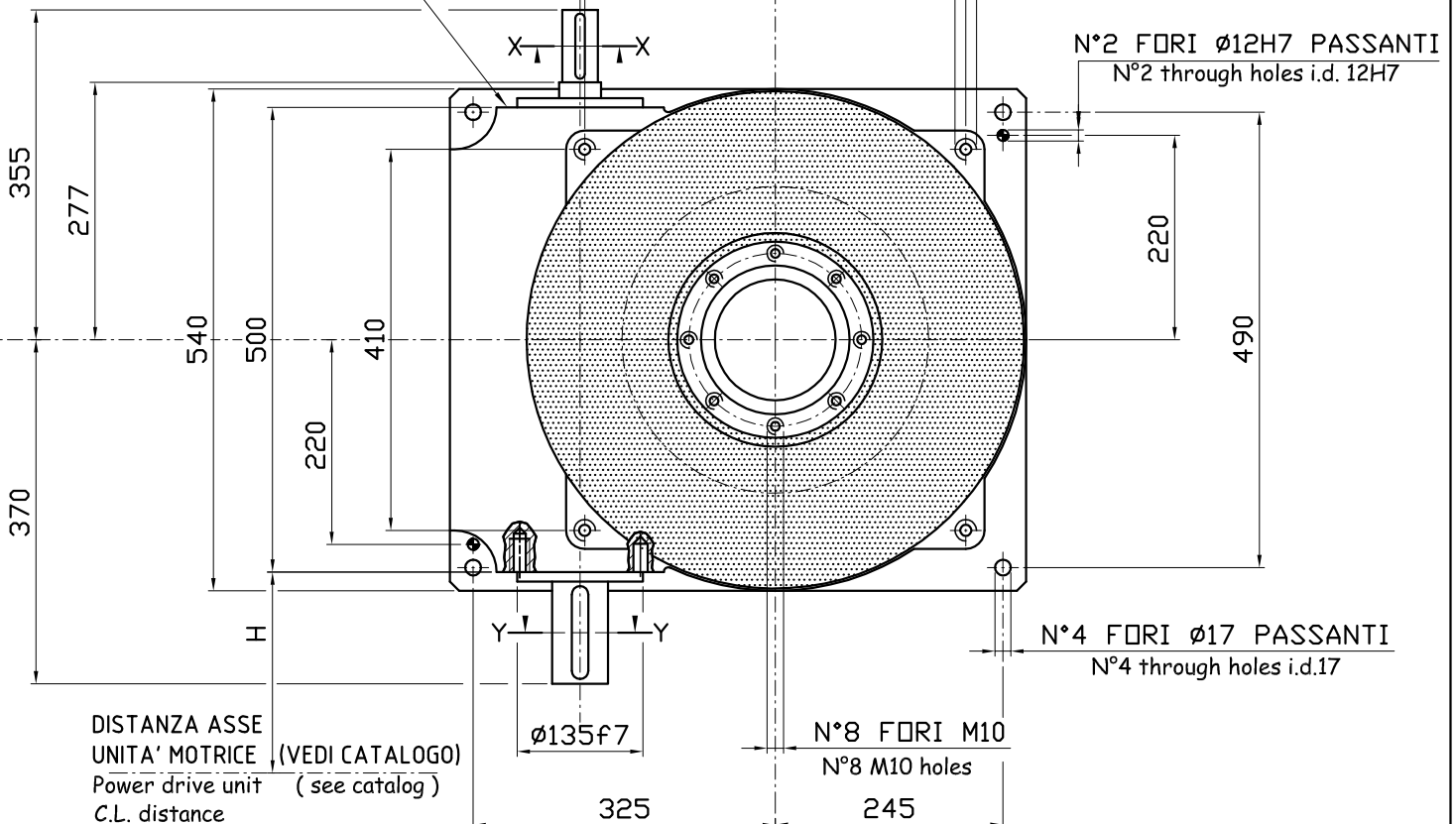
SEZ. X-X

PLANE A
Plane A

N°4 FORI M16
N°4 M16 holes

SEZ. Y-Y

N°2 FORI Ø12H7 PASSANTI
N°2 through holes i.d. 12H7



DISTANZA ASSE
UNITA' MOTRICE (VEDI CATALOGO)
Power drive unit (see catalog)
C.L. distance