

TAVOLA ROTANTE ROTARY INDEX TABLE

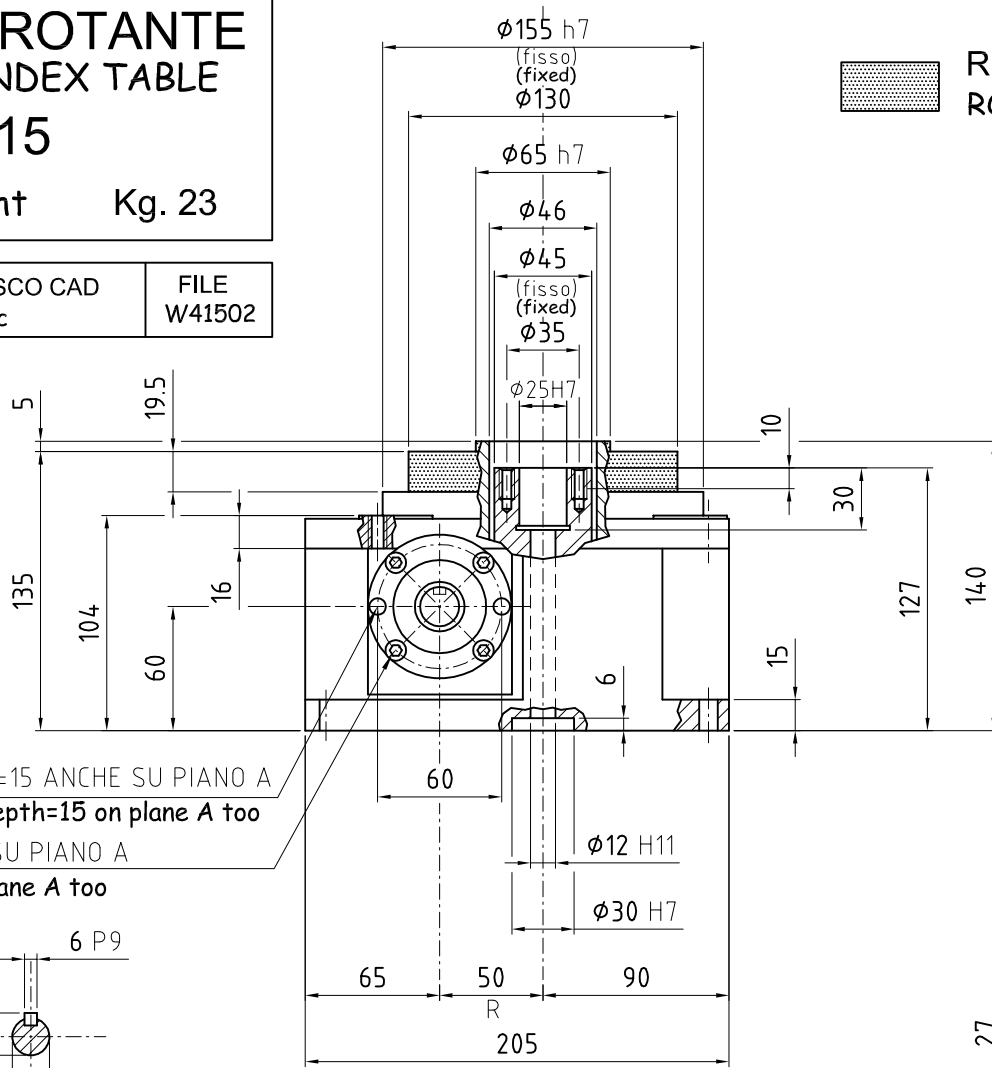
T 15

PESO / Weight Kg. 23

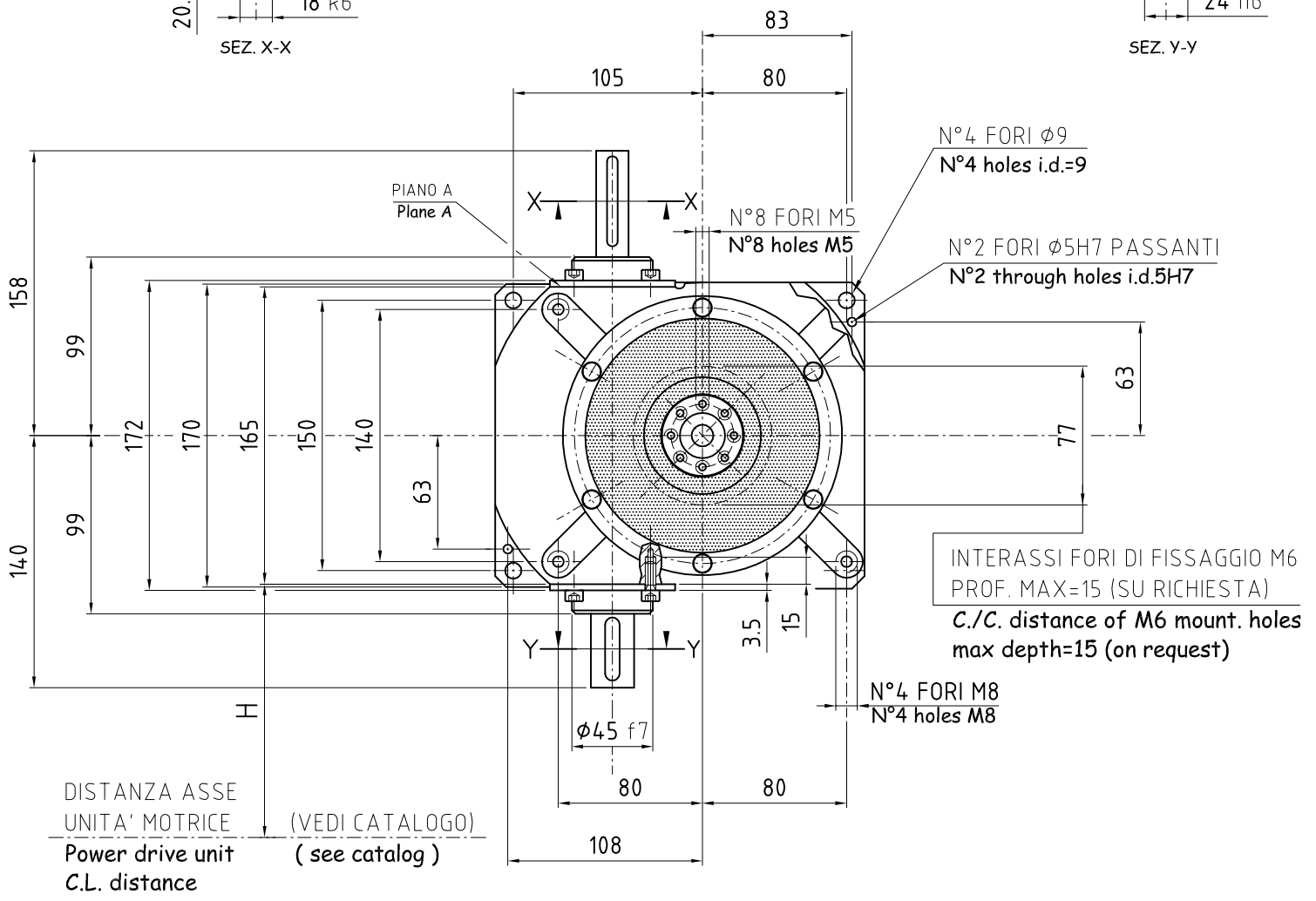
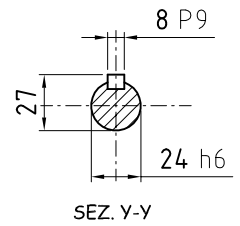
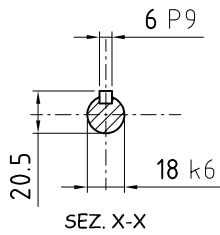
DISPONIBILE SU DISCO CAD
Available on CAD disc

FILE
W41502

 ROTANTE
ROTATING



N°2 FORI $\phi 5$ H7 prof.=15 ANCHE SU PIANO A
N°2 holes i.d. 5H7 depth=15 on plane A too
N°4 VITI M6 ANCHE SU PIANO A
N°4 M6 screws on plane A too



DISTANZA ASSE
UNITA' MOTRICE (VEDI CATALOGO)
Power drive unit (see catalog)
C.L. distance