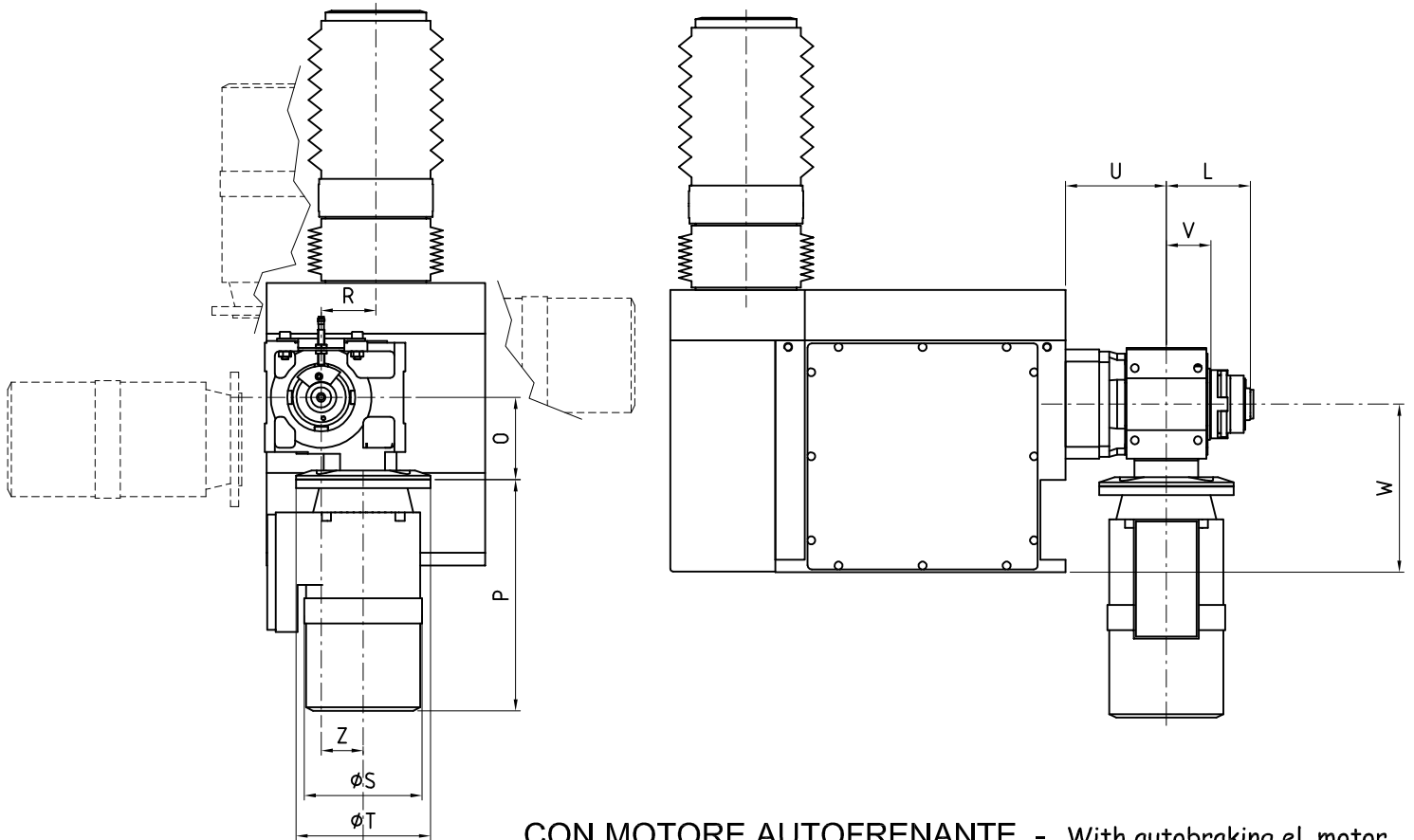


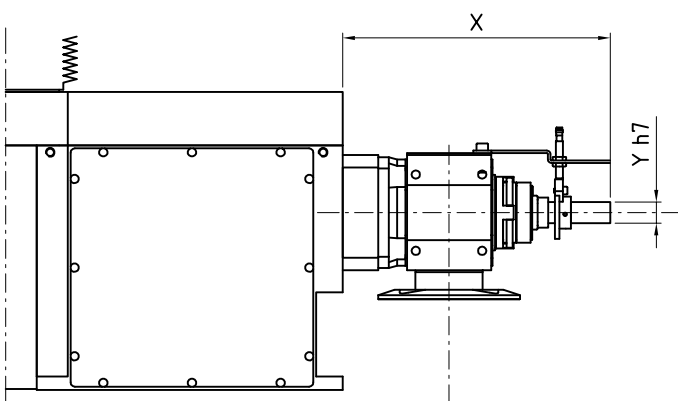
# PREDISPOSIZIONE ATTACCO RIDUTTORI PREARRANGEMENT FOR REDUCER UNIT BRMT2 - BRMT3



CON MOTORE AUTOFRENANTE - With autobraking el. motor

	TIPO RIDUTTORE TYPE REDUCER	Pam	O	P	R	ØS	ØT	U	V	L	Z <sub>MRV</sub>	Z <sub>MRIV</sub>	W
BRMT2	MRV40 / MRIV40	63	87	250	35	130	140	110	46	105	40	0	136
		71		325		150	160						
BRMT2	MRV50 / MRIV50	71	98	325	35	150	160	120	53	110	50	10	136
		80		350		160	200						
BRMT3	MRV63 / MRIV63	71	118	325	65	150	160	150.5	63	140	63	13	200
		90		410		190	200						
BRMT3	MRV80 / MRIV80	80	138	350	65	160	200	155	75	155	80	30	200
		90		410		190	200						

## MICROINTERRUTTORE DI FASE SET MICROSWITCH



	TIPO RIDUTTORE TYPE REDUCER	X	X <sub>RID.+LIM.</sub>	ØY h7
BRMT2	MRV40 / MRIV40	128	175	24
	MRV50 / MRIV50	135	182	24
BRMT3	MRV63 / MRIV63	145	201	24
	MRV80 / MRIV80	157	225	24