

INTERMITTORE / OSCILLATORE
INTERMITTENT / OSCILLATING DRIVE

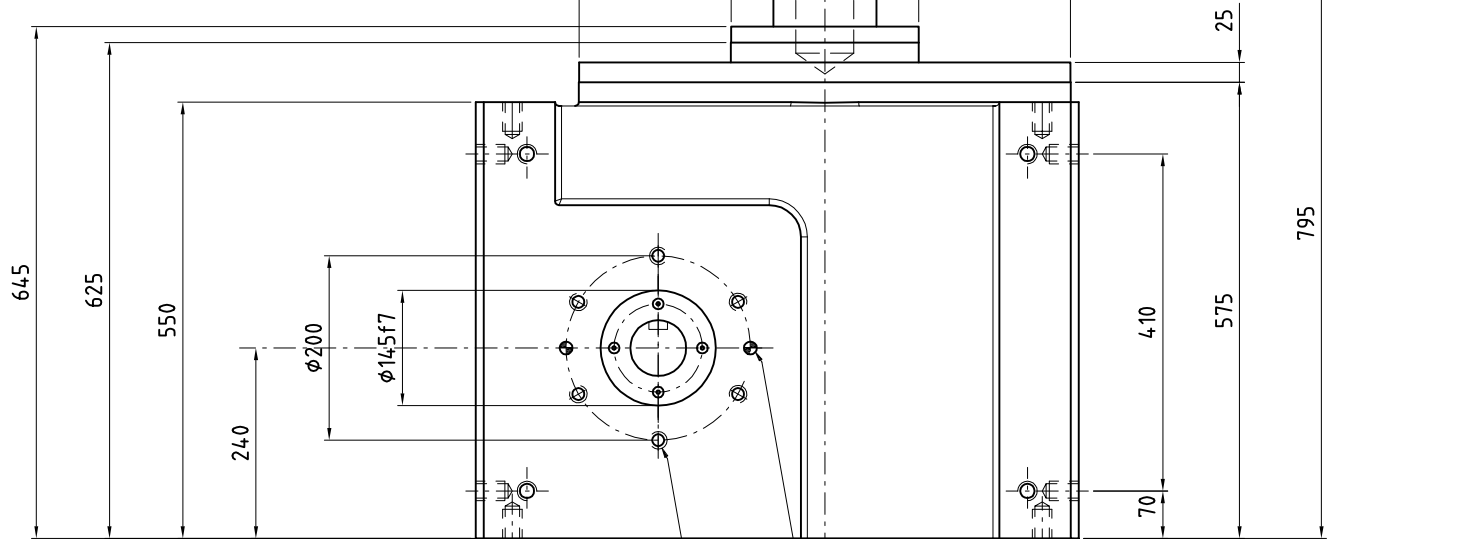
ITV75 / OTV75

PESO / Weight

1100Kg

DISPONIBILE SU DISCO CAD
 Available on CAD disc

FILE
 W41967



N°4 FORI M16 PROF. 30 ANCHE SU PIANO A

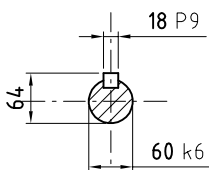
N°4 M16 holes depth 30 also on plane A

N°2 FORO $\phi 12H7$ prof.=30 ANCHE SU PIANO A

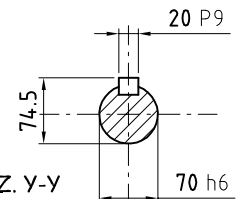
N°2 hole i.d. 12H7 depth=30 on plane A too

N°24 FORI M20 prof 40

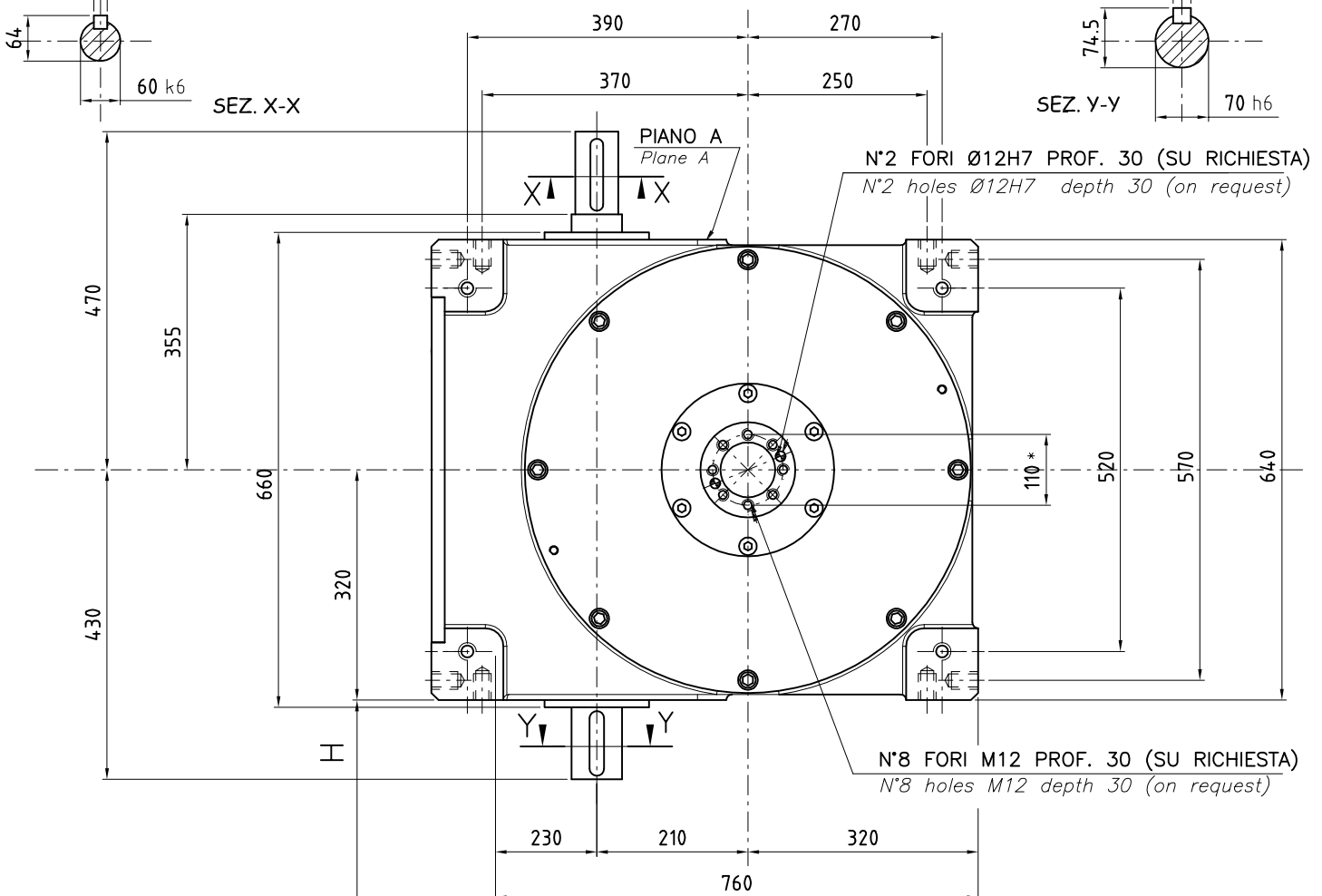
N°24 holes M20 depth 40



SEZ. X-X



SEZ. Y-Y



**DISTANZA ASSE
 UNITA' MOTRICE**

Power drive unit C.L. distance

(VEDI CATALOGO)

(See catalogue)

***FORATURA CONSIGLIATA.ESECUZIONE SU RICHIESTA.**

*Suggested diameter for threaded holes.
 Machined on request.*