

INTERMITTORE / OSCILLATORE
 INTERMITTENT / OSCILLATING DRIVE

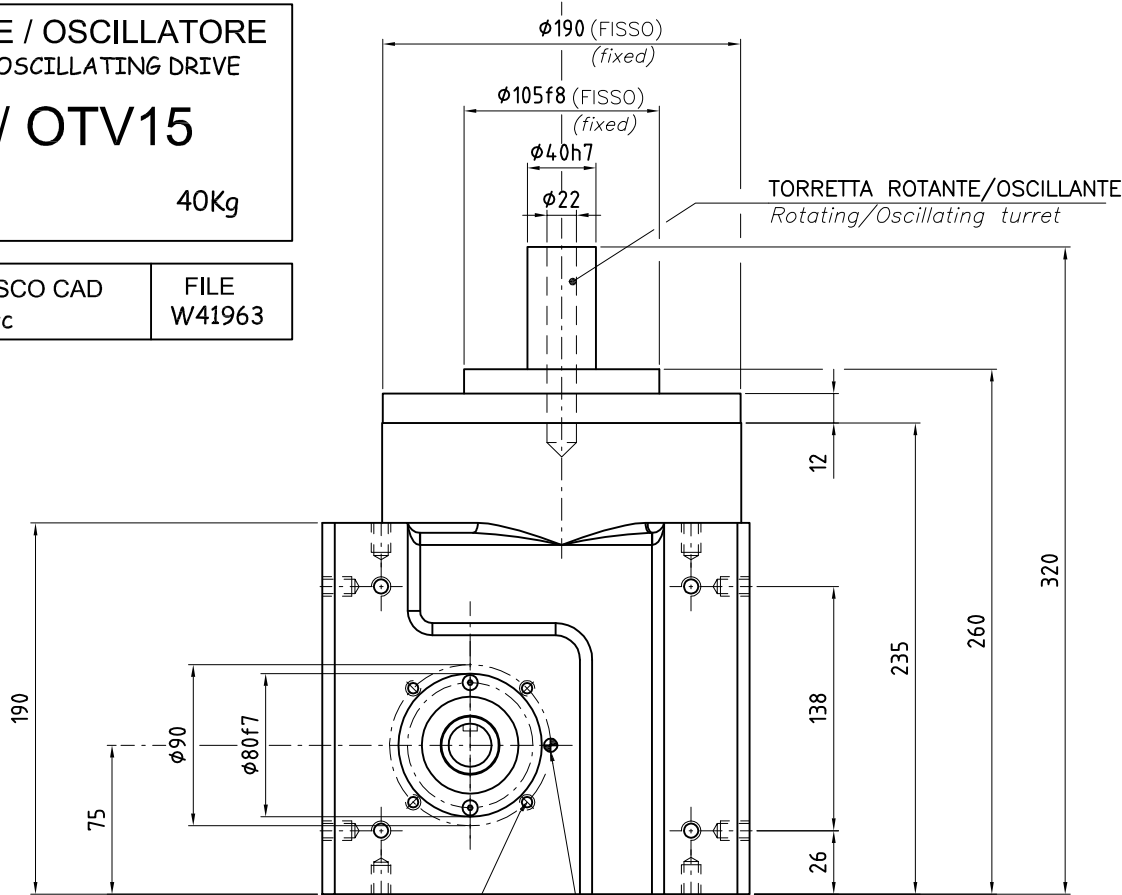
ITV15 / OTV15

PESO / Weight

40Kg

DISPONIBILE SU DISCO CAD
 Available on CAD disc

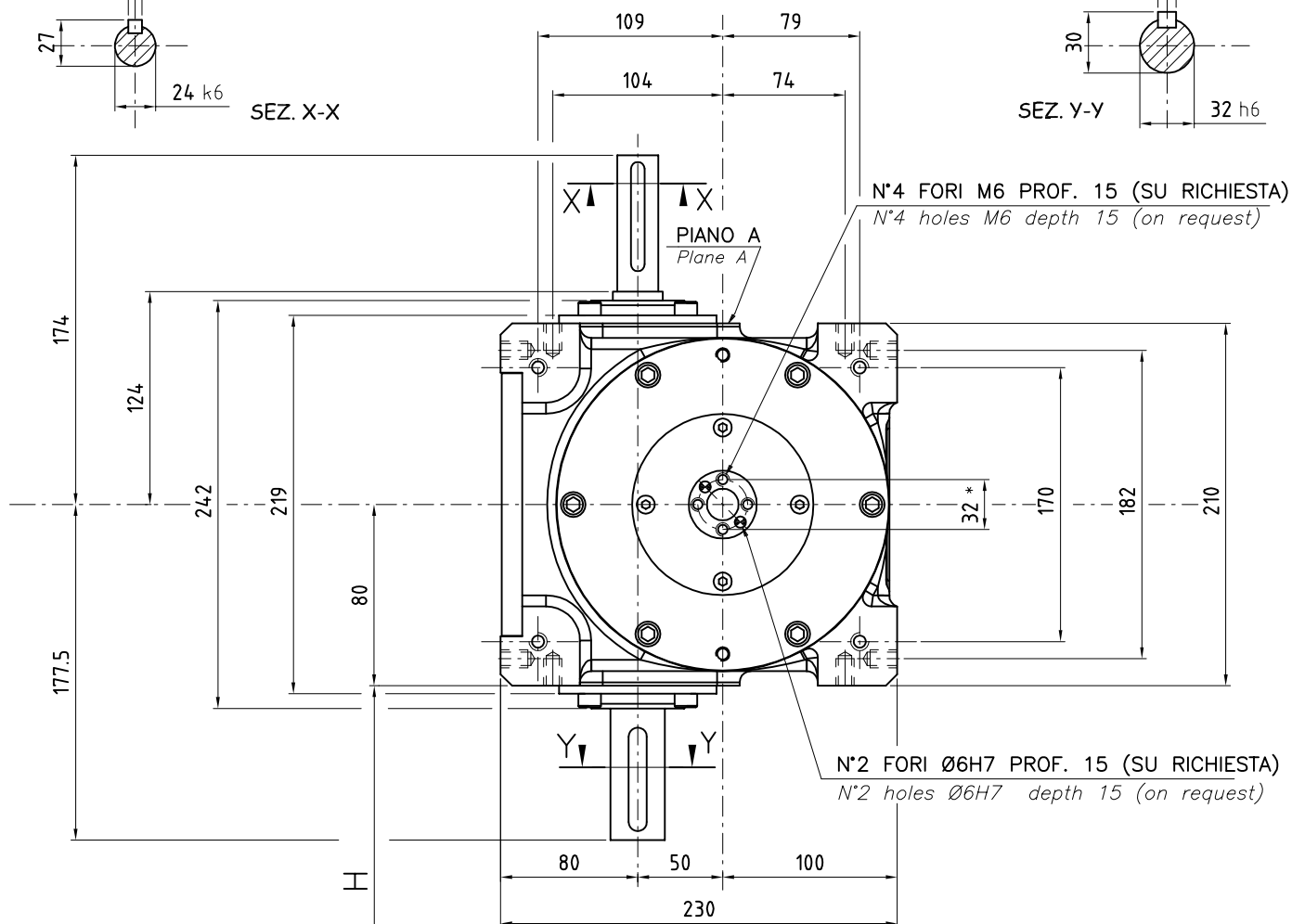
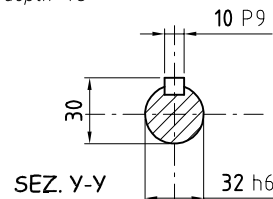
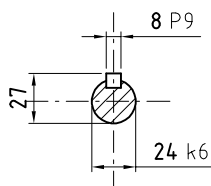
FILE
 W41963



N°4 FORI M8 PROF. 18 ANCHE SU PIANO A
 N°4 M8 holes depth 18 also on plane A

N°24 FORI M8 prof 15
 N°24 holes M8 depth 15

N°1 FORO $\phi 8H7$ prof.=15 ANCHE SU PIANO A
 N°1 hole i.d. 8H7 depth=15 on plane A too



N°4 FORI M6 PROF. 15 (SU RICHIESTA)
 N°4 holes M6 depth 15 (on request)

N°2 FORI $\phi 6H7$ PROF. 15 (SU RICHIESTA)
 N°2 holes $\phi 6H7$ depth 15 (on request)

DISTANZA ASSE
 UNITA' MOTTRICE

Power drive unit C.L. distance

(VEDI CATALOGO)
 (See catalogue)

*FORATURA CONSIGLIATA.ESECUZIONE SU RICHIESTA.
 Suggested diameter for threaded holes.
 Machined on request.