

INTERMITTORE / OSCILLATORE
INTERMITTENT / OSCILLATING DRIVE

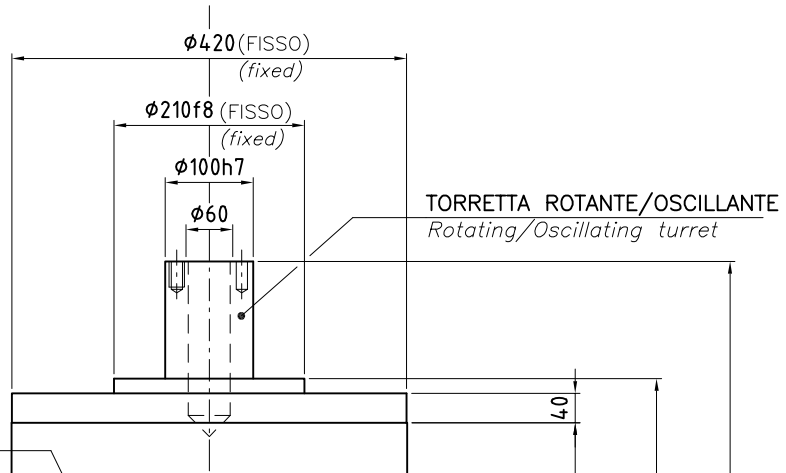
ITV55 / OTV55

PESO / Weight

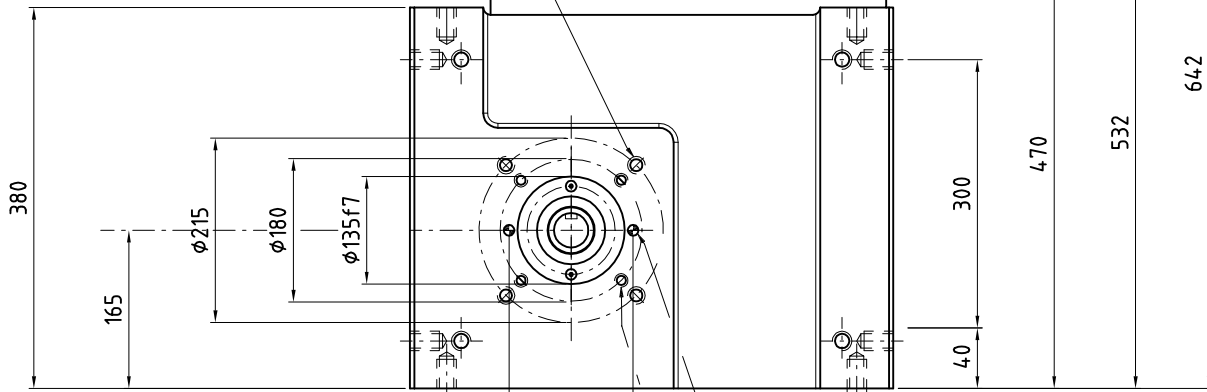
470Kg

DISPONIBILE SU DISCO CAD
 Available on CAD disc

FILE
 W41966

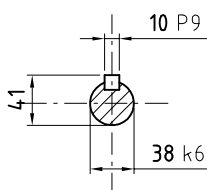


N°4 FORI M14 PROF. 30 ANCHE SU PIANO A
 N°4 M14 holes depth 30 also on plane A

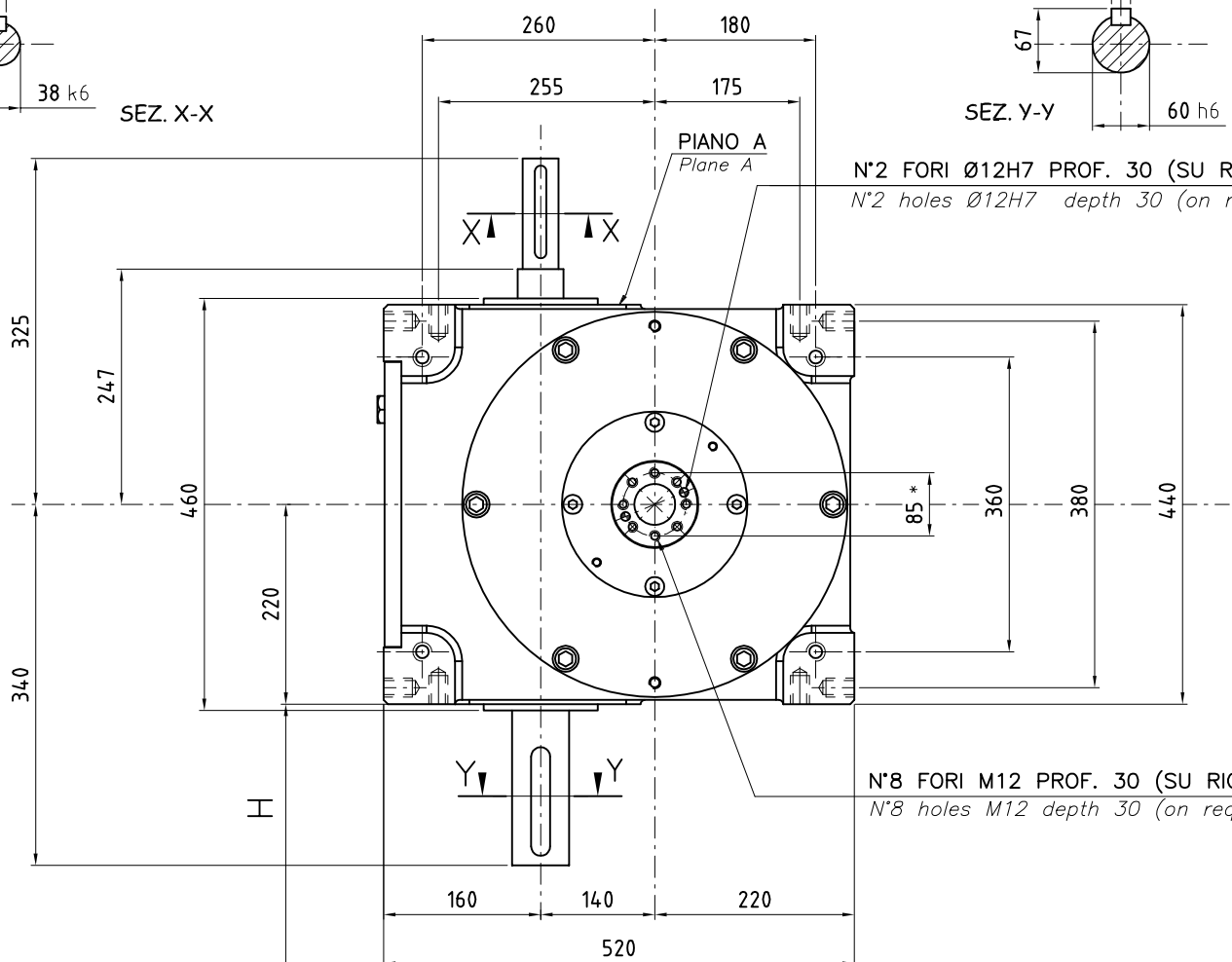
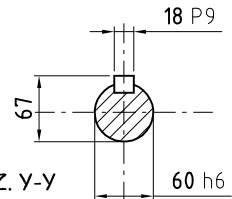


N°4 FORI M12 PROF. 30 ANCHE SU PIANO A
 N°4 M12 holes depth 30 also on plane A

N°24 FORI M16 prof 25
 N°24 holes M16 depth 25



N°2 FORO $\phi 12H7$ prof.=30 ANCHE SU PIANO A
 N°2 hole i.d. 12H7 depth=30 on plane A too



N°2 FORI $\phi 12H7$ PROF. 30 (SU RICHIESTA)
 N°2 holes $\phi 12H7$ depth 30 (on request)

N°8 FORI M12 PROF. 30 (SU RICHIESTA)
 N°8 holes M12 depth 30 (on request)

DISTANZA ASSE
 UNITA' MOTTRICE

Power drive unit C.L. distance

(VEDI CATALOGO)
 (See catalogue)

*FORATURA CONSIGLIATA.ESECUZIONE SU RICHIESTA.
 Suggested diameter for threaded holes.
 Machined on request.