

INTERMITTORE / OSCILLATORE
INTERMITTENT / OSCILLATING DRIVE

IT 15 / OT 15

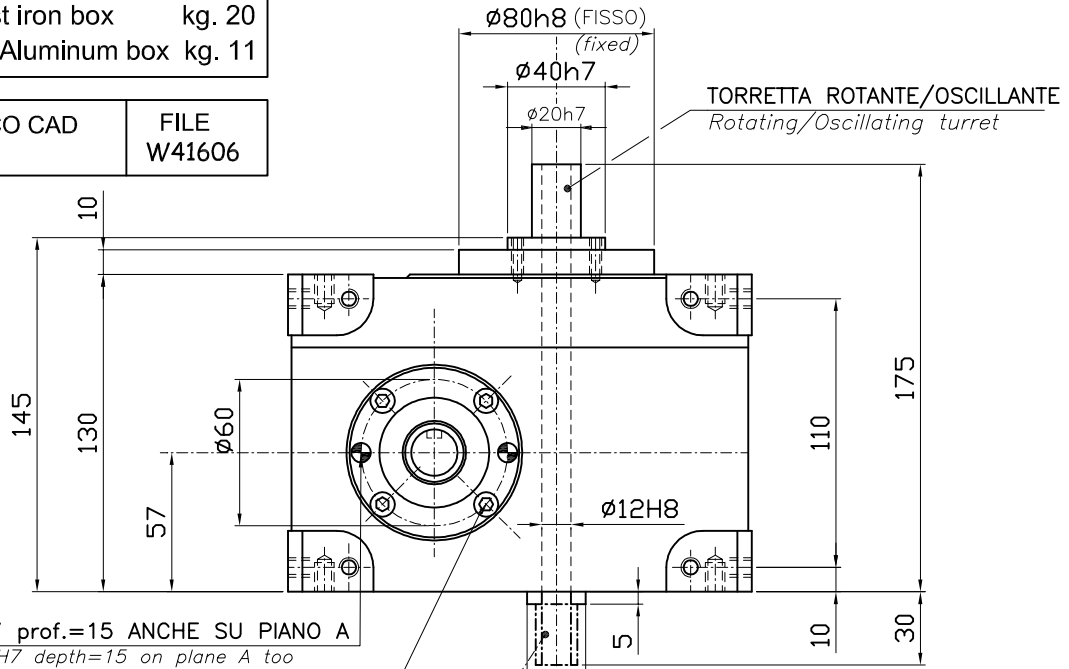
PESO / Weight

Fusione in ghisa / Cast iron box kg. 20

Fusione in alluminio / Aluminum box kg. 11

DISPONIBILE SU DISCO CAD
 Available on CAD disc

FILE
 W41606

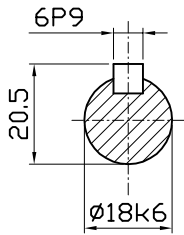


N°2 FORI $\varnothing 8H7$ prof.=15 ANCHE SU PIANO A
 N°2 holes i.d. 8H7 depth=15 on plane A too

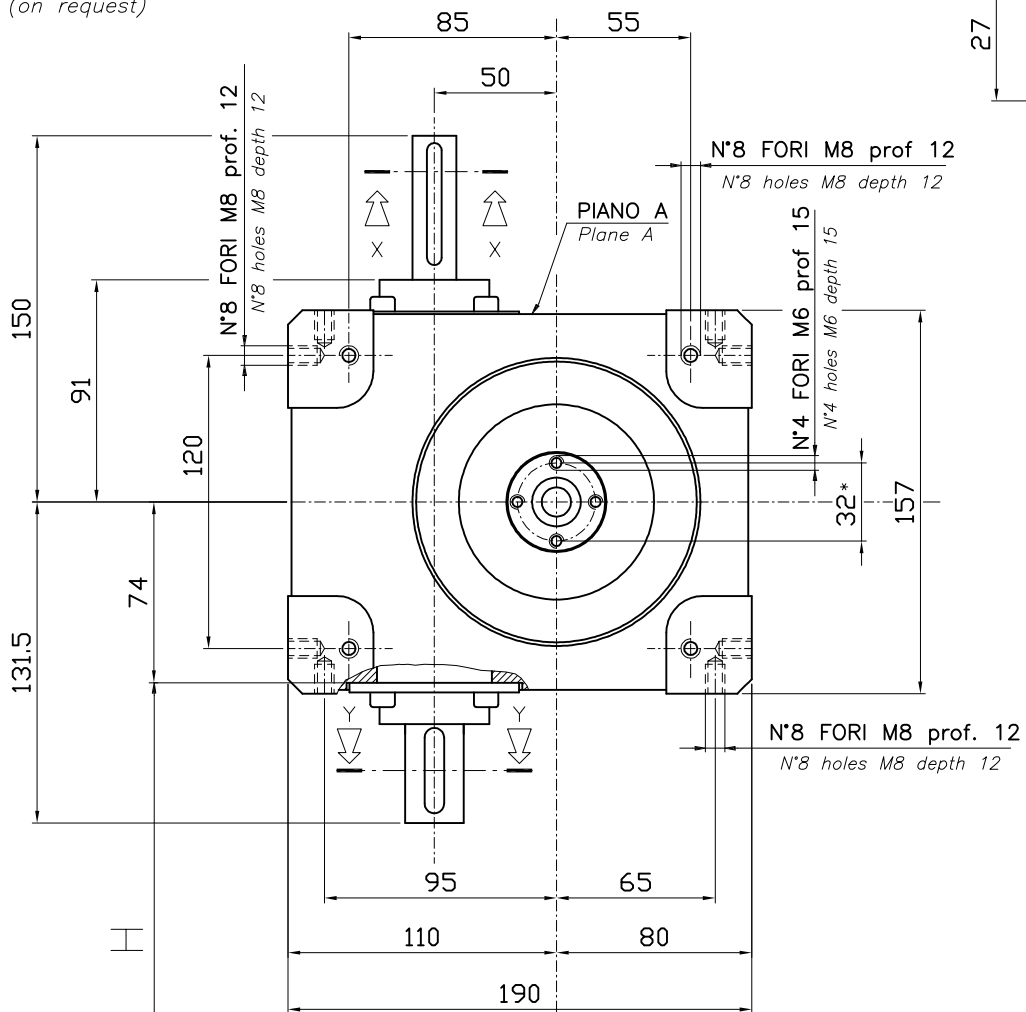
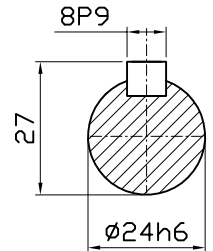
N°4 VITI M6 ANCHE SU PIANO A
 N°4 M6 screws also on plane A

ALBERO SPORGENTE
 ROTANTE/OSCILLANTE (SU RICHIESTA)
 Rotating/Oscillating turret shaft extension
 (on request)

SEZ.X-X



SEZ.Y-Y



DISTANZA ASSE
 UNITA' MOTRICE

Power drive unit C.L. distance

(VEDI CATALOGO)

(See catalogue)

*FORATURA CONSIGLIATA.ESECUZIONE SU RICHIESTA.

Suggested diameter for threaded holes.

Machined on request.