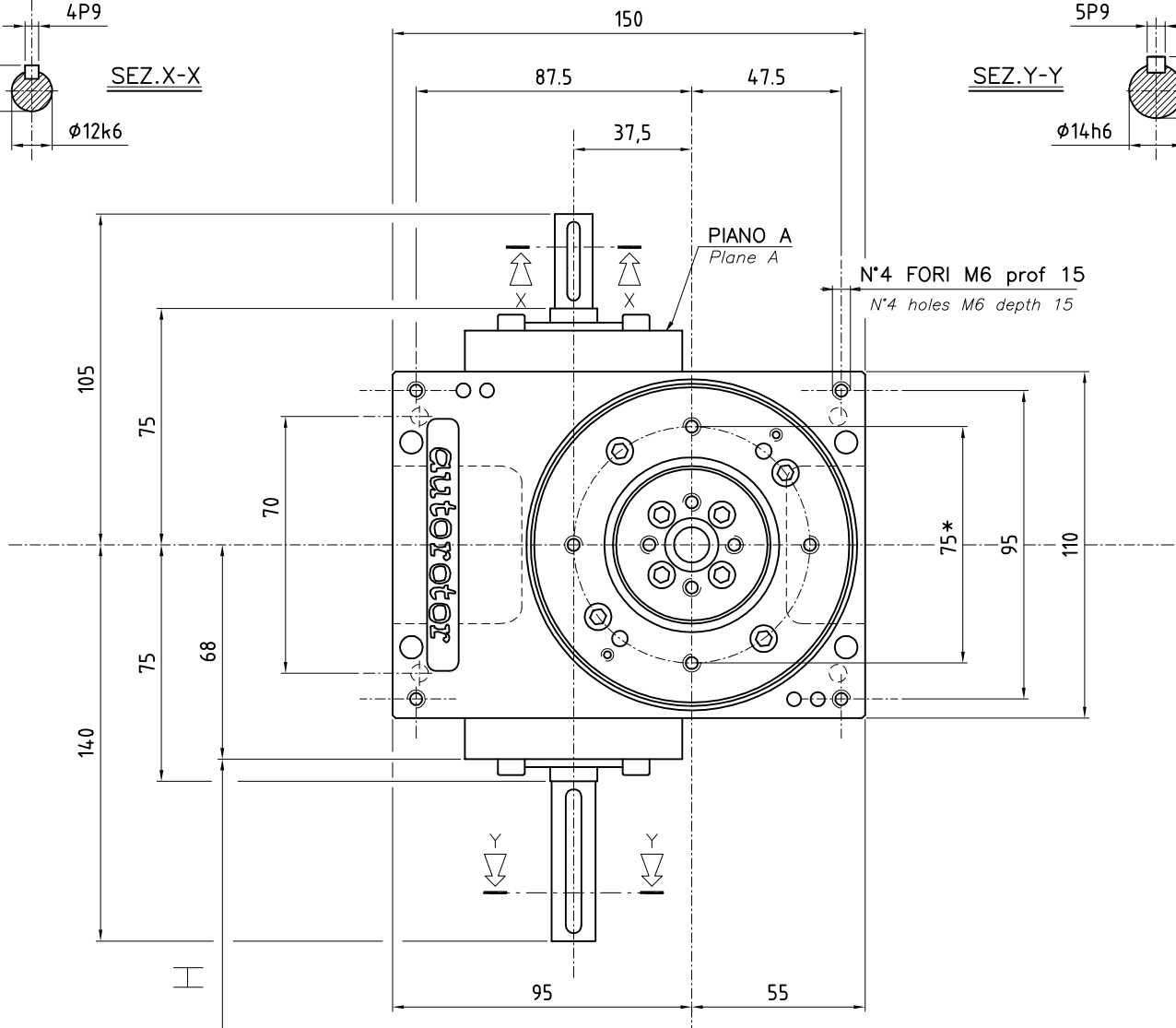
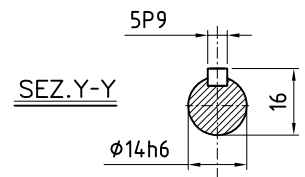
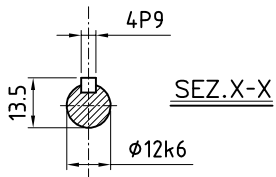
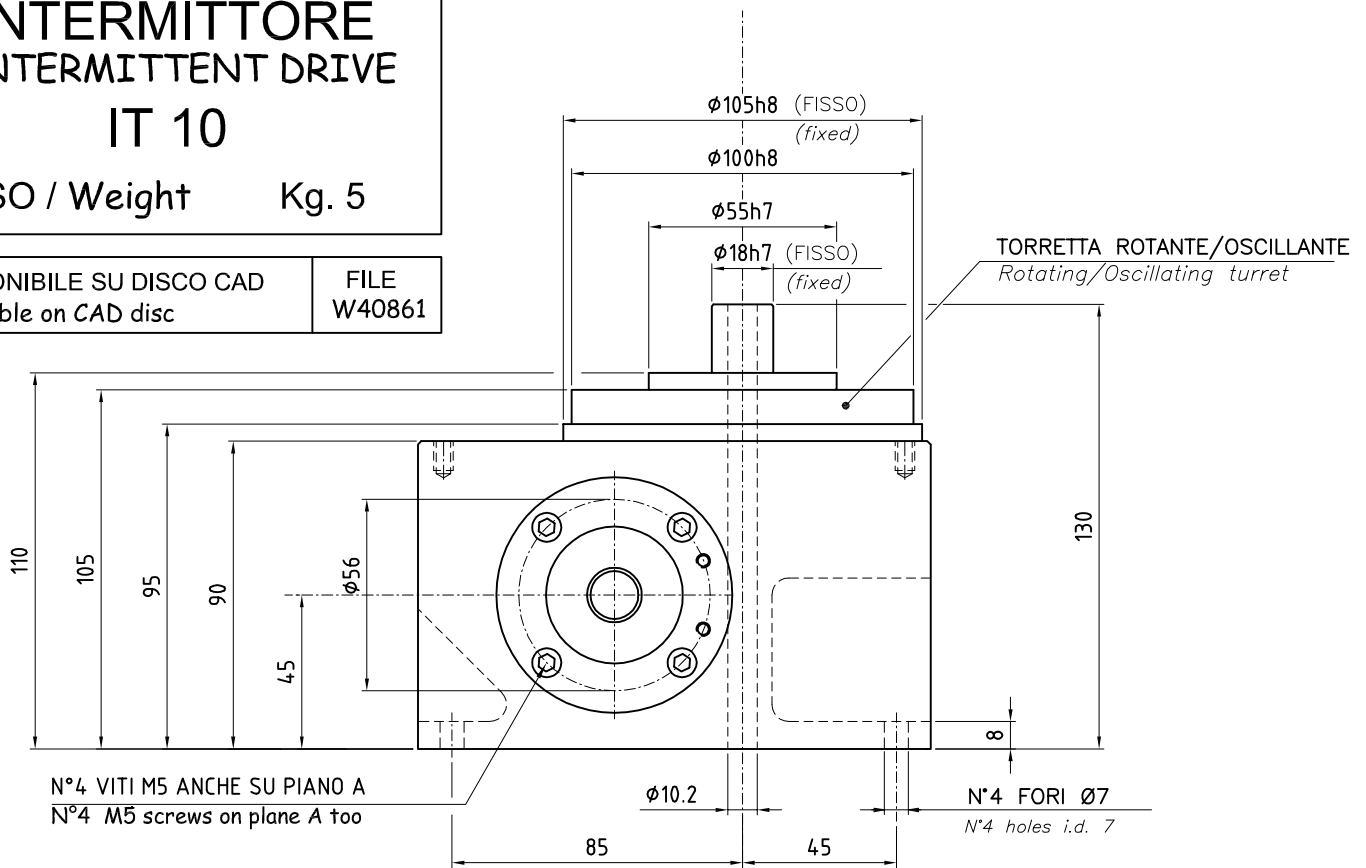


INTERMITTORE INTERMITTENT DRIVE IT 10

PESO / Weight Kg. 5

DISPONIBILE SU DISCO CAD
Available on CAD disc

FILE
W40861



DISTANZA ASSE
UNITA' MOTRICE

Power drive unit C.L. distance

(VEDI CATALOGO)

(See catalogue)

*FORATURA CONSIGLIATA.ESECUZIONE SU RICHIESTA.

Suggested diameter for threaded holes.

Machined on request.