

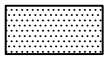
ANELLO ROTANTE ROTARY INDEX RING AR800

PESO / Weight Kg.500

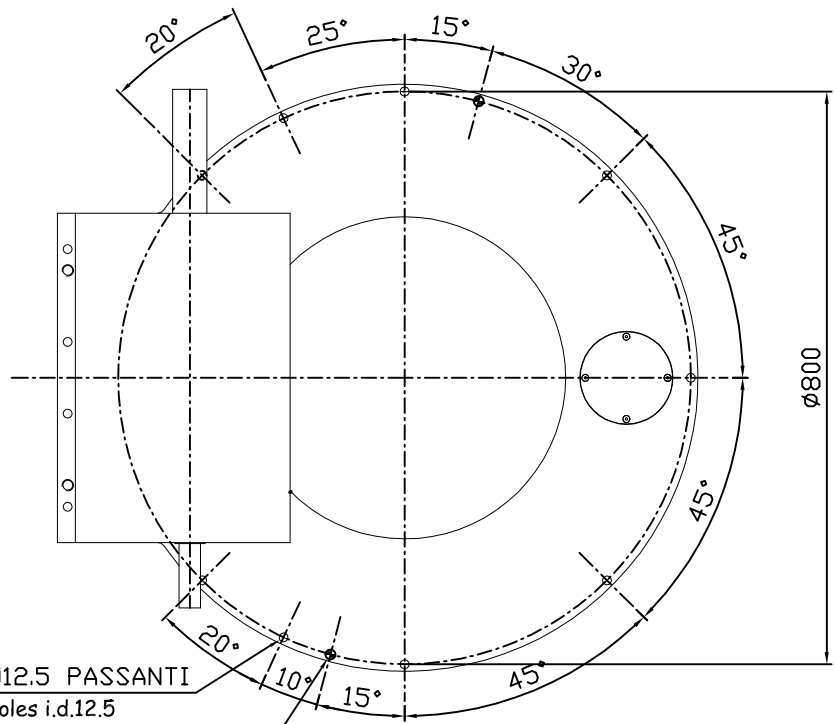
AR800

DISPONIBILE SU DISCO CAD
Available on CAD disc

FILE
W41950

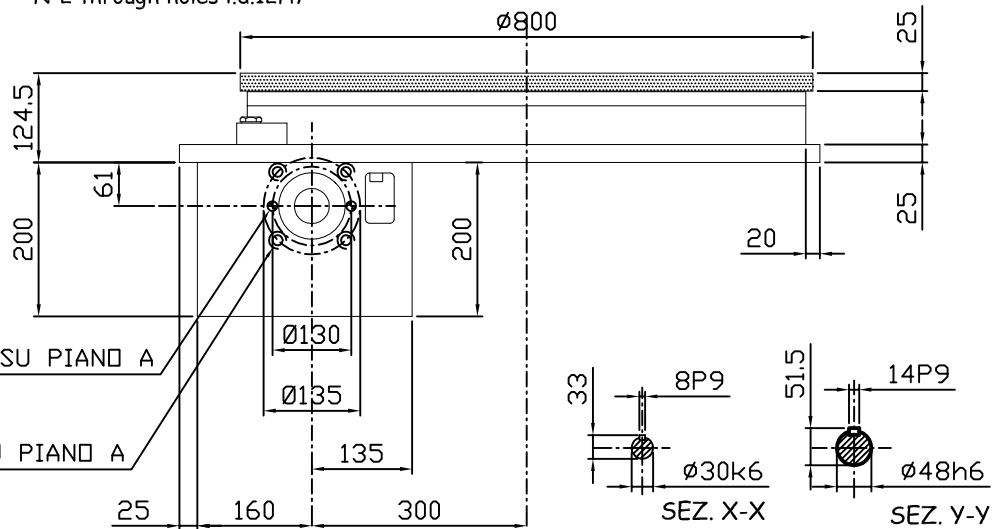


ROTANTE
ROTATING



N°8 FORI Ø12.5 PASSANTI
N°8 through holes i.d.12.5

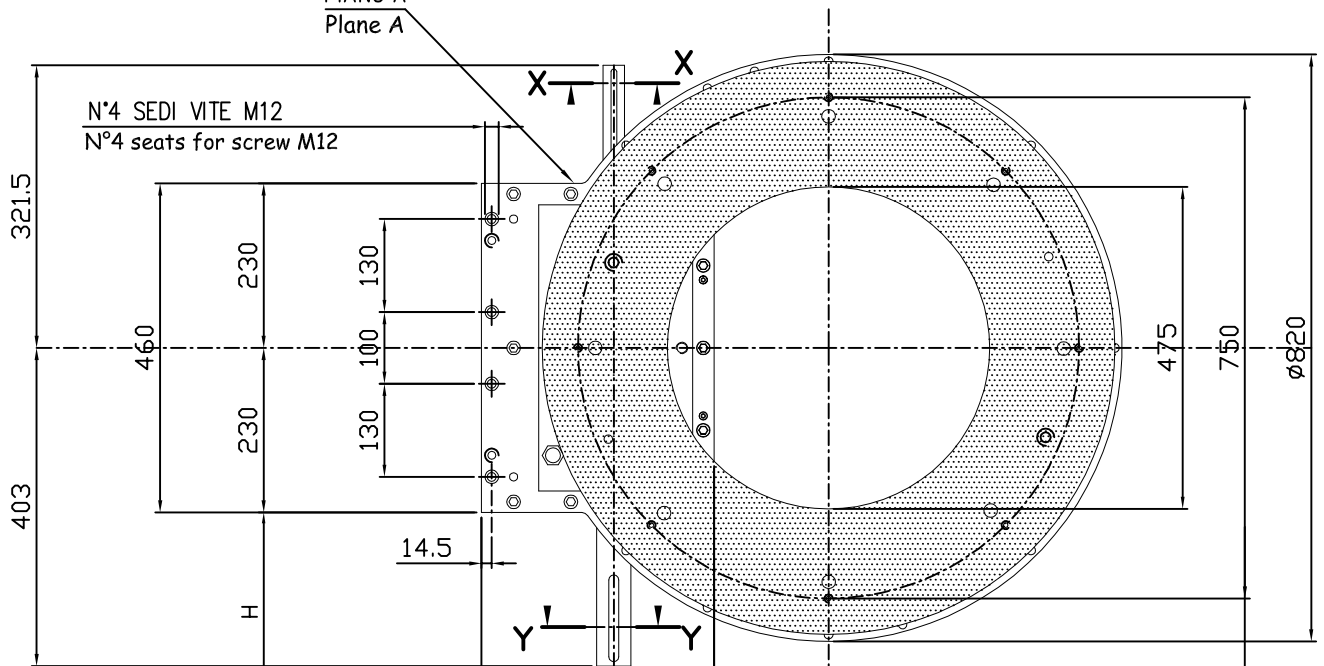
N°2 FORI Ø12H7 PASSANTI
N°2 through holes i.d.12H7



N°2 FORI Ø10H7 PROF.=25 ANCHE SU PIANO A
N°2 holes i.d.10H7 depth=25 on plane A too

N°4 FORI M12 PROF.=25 ANCHE SU PIANO A
N°4 M12 holes depth=25 on plane A too

PIANO A
Plane A



N°4 SEDI VITE M12
N°4 seats for screw M12

DISTANZA ASSE
UNITA' MOTRICE (VEDI CATALOGO)
Power drive unit (see catalog)
C.L. distance

INTERASSI N°8 FORI DI FISSAGGIO M8
EQUIDISTANTI PROF. MAX=20
(SU RICHIESTA)
C./C. distance of mount. holes M8
max depth=20 (on request)