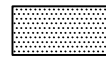


# INTERMITTORE-OSCILLATORE INTERMITTENT-OSCILLATING DRIVE AP-OP 85



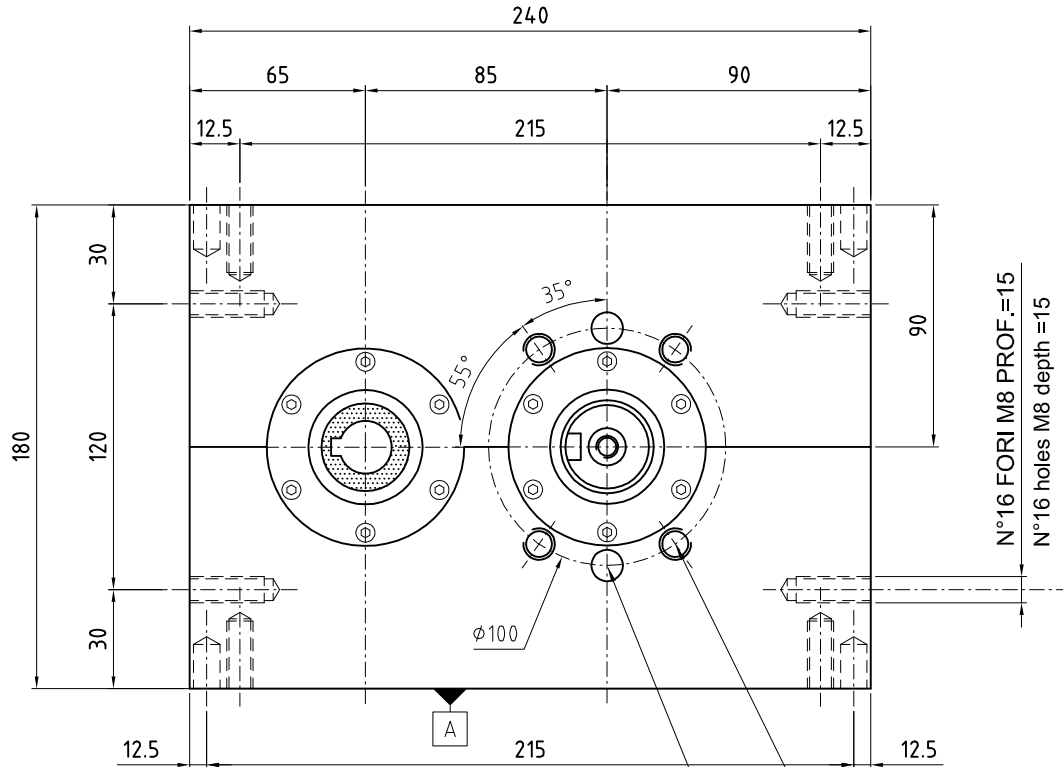
ROTANTE  
ROTATING

PESO / Weight

Kg. 27,0

DISPONIBILE SU DISCO CAD  
Available on CAD disc

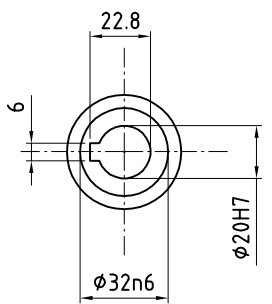
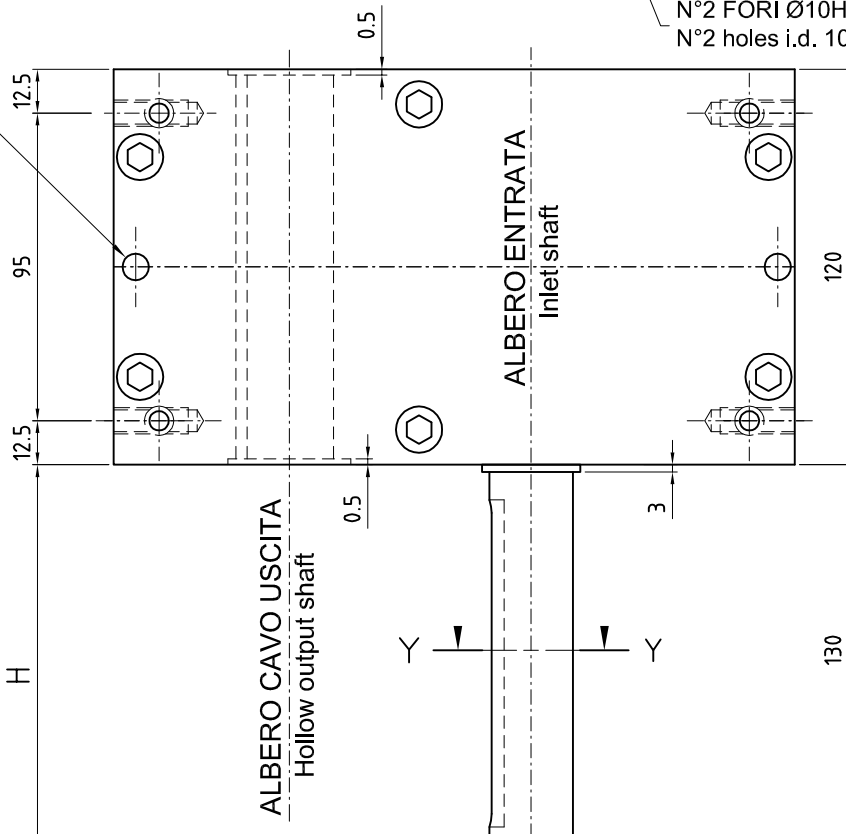
FILE  
W40647



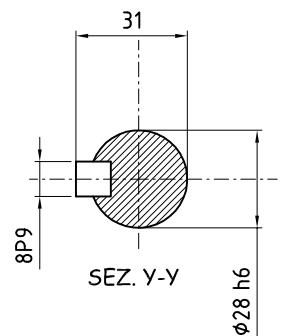
N°16 FORI M8 PROF.=15  
N°16 holes M8 depth =15

N°2 FORI Ø 8H7 PROF.=15 ANCHE SU PIANO A  
N°2 holes i.d. 8H7 depth = 15 on plane A too

N°4 FORI M10 PROF.=19  
N°4 holes M10 depth =19  
N°2 FORI Ø10H7 PROF.=22  
N°2 holes i.d. 10H7 depth =22



ALBERO CAVO USCITA  
Output shaft



DISTANZA ASSE UNITA' MOTRICE (VEDI CATALOGO)  
Power drive unit C.L. distance ( see catalog )