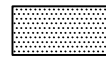


INTERMITTORE-OSCILLATORE INTERMITTENT-OSCILLATING DRIVE AP-OP 135



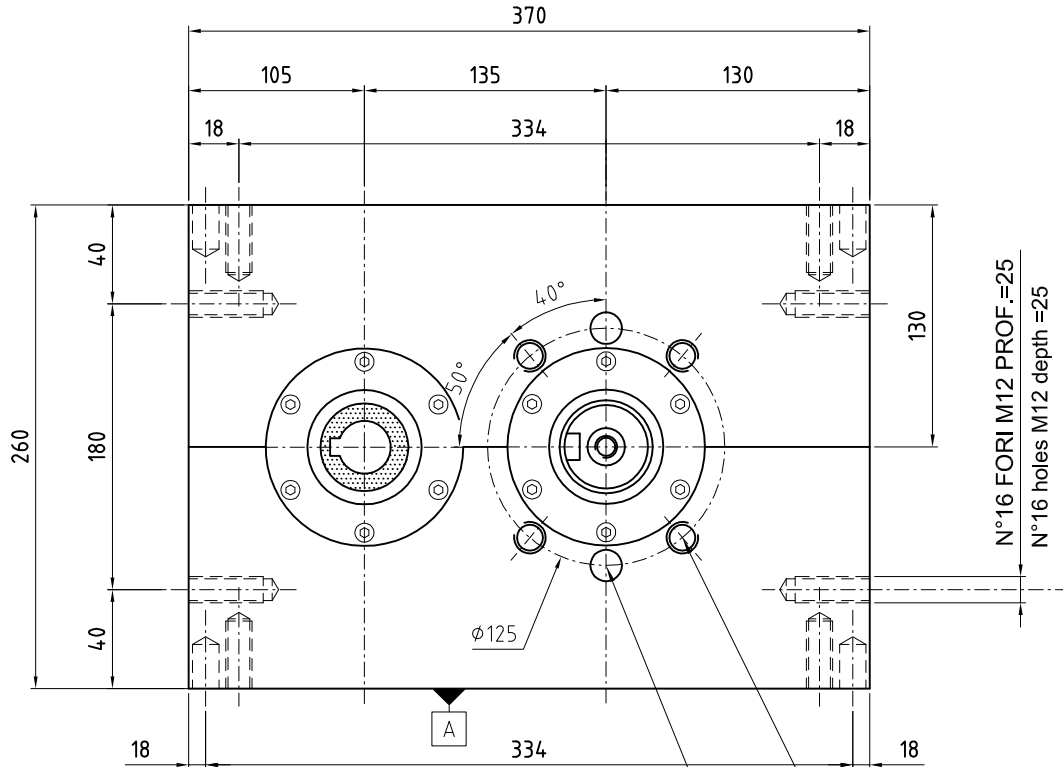
ROTANTE
ROTATING

PESO / Weight

Kg. 92,0

DISPONIBILE SU DISCO CAD
Available on CAD disc

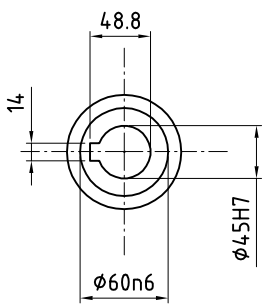
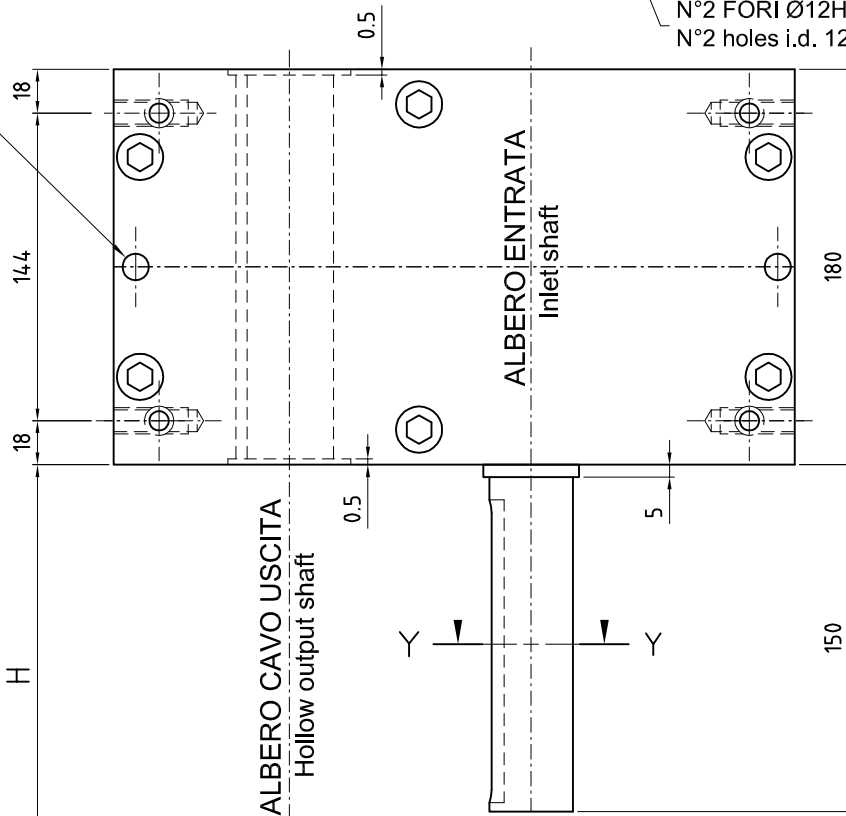
FILE
W40652



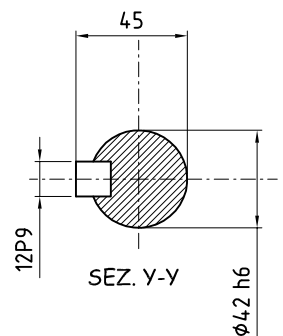
N°2 FORI Ø 8H7 PROF.=15 ANCHE SU PIANO A
N°2 holes i.d. 8H7 depth = 15 on plane A too

N°4 FORI M12 PROF.=28
N°4 holes M12 depth =28

N°2 FORI Ø12H7 PROF.=25
N°2 holes i.d. 12H7 depth =25



ALBERO CAVO USCITA
Output shaft



DISTANZA ASSE UNITA' MOTRICE (VEDI CATALOGO)
Power drive unit C.L. distance (see catalog)